

# BRIZO®

103948

## SLIDE BAR WITH HANDSHOWER DUCHA DE MANO CON BARRA DESlizANTE GLISSIÈRE AVEC DOUCHE À MAIN

Model/Modelo/Modèle

88776-▲

Series/Series/Seria

Invari™

Read all instructions prior to installation.  
Lea todas las instrucciones antes de hacer la instalación.  
Veuillez lire toutes les instructions avant l'installation.

Register Online  
Regístrese en línea  
S'enregistrer en ligne  
[www.brizo.com/customer-support/product-registration](http://www.brizo.com/customer-support/product-registration)

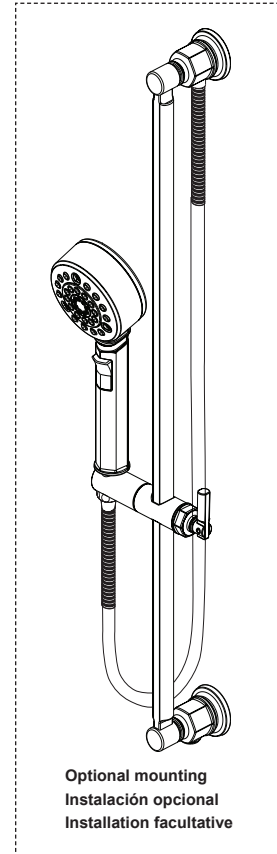
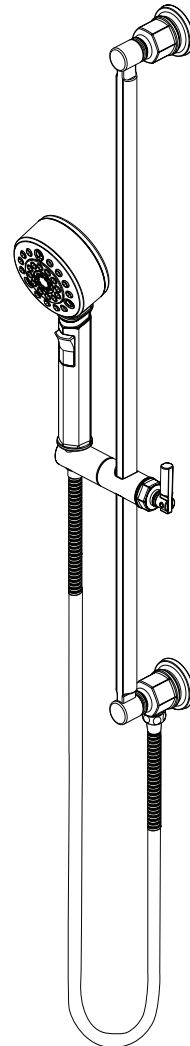
To reference replacement parts and access additional technical documents and product info, visit [www.brizo.com](http://www.brizo.com)

Para referencia sobre las piezas de repuesto y acceder a documentos técnicos adicionales e información del producto, visite [www.brizo.com](http://www.brizo.com)

Pour obtenir la référence des pièces de rechange ainsi que pour avoir accès à d'autres documents techniques et renseignements sur le produit, allez à [www.brizo.com](http://www.brizo.com)



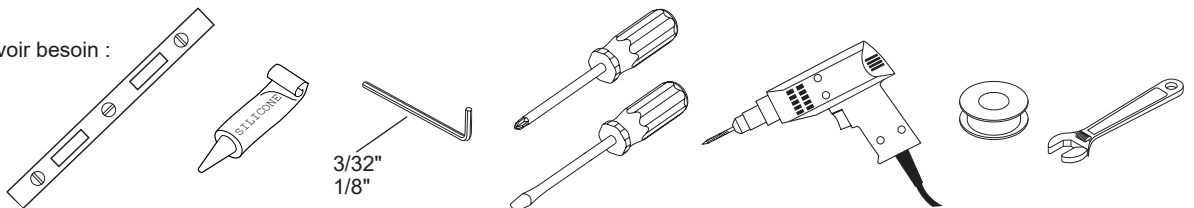
[www.brizo.com](http://www.brizo.com)  
1-877-345-BRIZO (2749)  
[brizosupport@brizo.com](mailto:brizosupport@brizo.com)

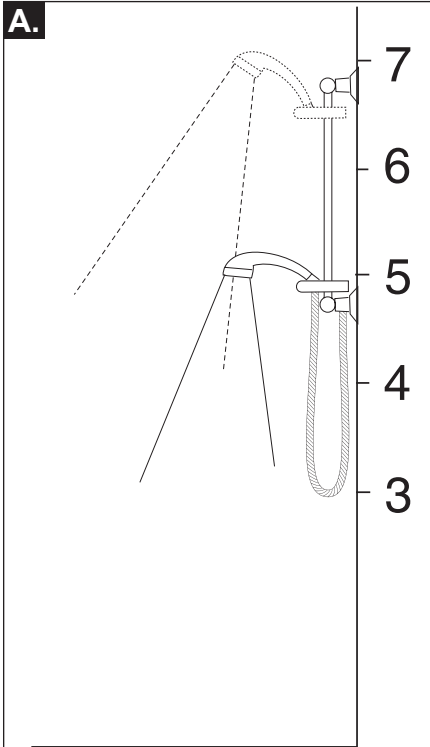
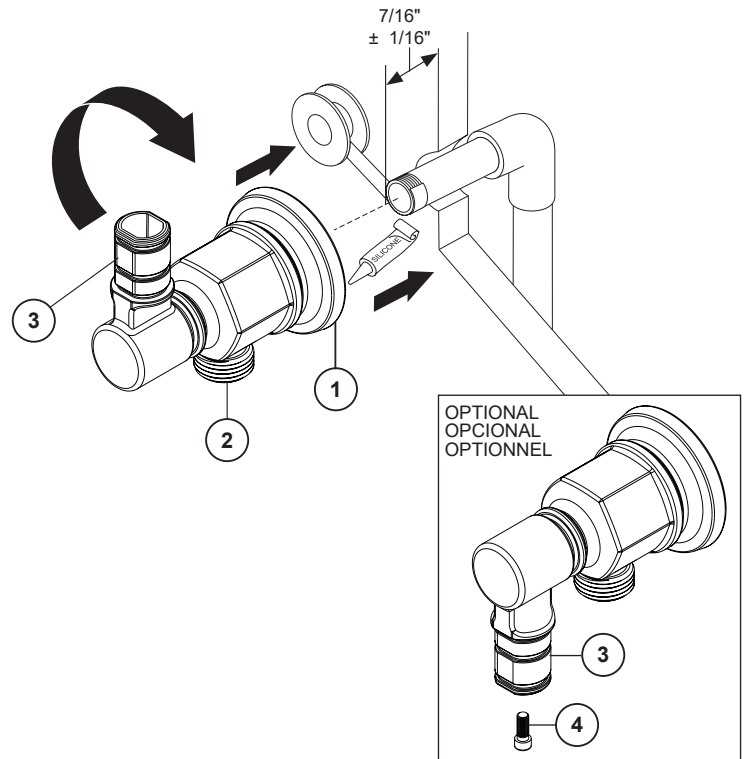


Optional mounting  
Instalación opcional  
Installation facultative

Image is for reference only.  
La imagen es sólo para referencia.  
L'image est fournie à titre indicatif seulement.

You may need:  
Usted puede necesitar:  
Articles dont vous pouvez avoir besoin :



**1****2****PLACEMENT OF THE SLIDE BAR**

**A.** Select a convenient height to place the slide bar based on your personal needs. Be sure to leave enough slack for the hose of the handshower to operate freely when the handshower is placed in the extreme up or down positions. **NOTE: If possible it is recommended that the slide bar brackets be secured into the wall studs.** For ceramic tile installation, drill holes in grout if possible.

Maximum hole diameter in finished wall should be 1 1/2" (38 mm). Apply plumbers tape to threaded ends of 1/2" (13 mm) pipe nipple (not supplied) and attach. Nipple must extend past finished wall 7/16" ± 1/16".

To attach lower mounting base, add sealant to groove in back of lower mounting base (1) and thread lower mounting base onto nipple until secure making sure outlet (2) is located on bottom of lower mounting base and in a vertical position.

**CAUTION: To avoid damage to the mounting base or hose finish during installation, wrap with a cloth or tape and use only a smooth-jawed wrench. DO NOT OVER TIGHTEN CONNECTIONS.**

**FOR OPTIONAL MOUNTING,** remove screw (4) and rotate mounting post (3) 180°, then tighten screw (4) securely.

**COLOCACIÓN DE LA BARRA DESLIZABLE**

**A.** Elija una altura conveniente para colocar la barra de su regadera basada en sus necesidades personales. Asegúrese dejar suficiente soltura para que la manguera de la regadera manual funcione libremente cuando la regadera manual está en las posiciones extremadamente altas o bajas. **NOTA: Si es posible, se recomienda que los soportes de la barra con el mecanismo para deslizar la regadera de mano estén fijos en los pernos de la pared.** En instalaciones en las losas de cerámica, taladre los agujeros en el enluchado si es posible.

El diámetro máximo del agujero en la pared terminada debe ser 1 1/2" (38 mm). Aplique cinta de plomero a los extremos roscados de la entrerosca de 1/2" (no suministrada) y fjela. La entrerosca debe extenderse 7/16" ± 1/16" de la pared terminada.

Para acoplar la base de montaje inferior, adhiera sellador a la ranura en la parte posterior de la base de montaje inferior (1) y enrosque la base de montaje inferior en la entrerosca hasta que esté fijo, asegurándose de que la salida de agua (2) esté ubicada en la parte inferior de la base de montaje inferior y en una posición vertical.

**AVISO: Para prevenir dañar el acabado de la base o de la manguera durante la instalación, envuelva un paño o cinta adhesiva y solo use una llave de tuercas de mordaza suave. NO APRIETE LAS CONEXIONES DEMASIADO.**

**PARA EL MONTAJE OPCIONAL,** retire el tornillo (4) y gire el montaje posterior (3) 180°, luego apriete el tornillo (4) hasta que esté fijo.

**PLACEMENT OF THE SLIDE BAR**

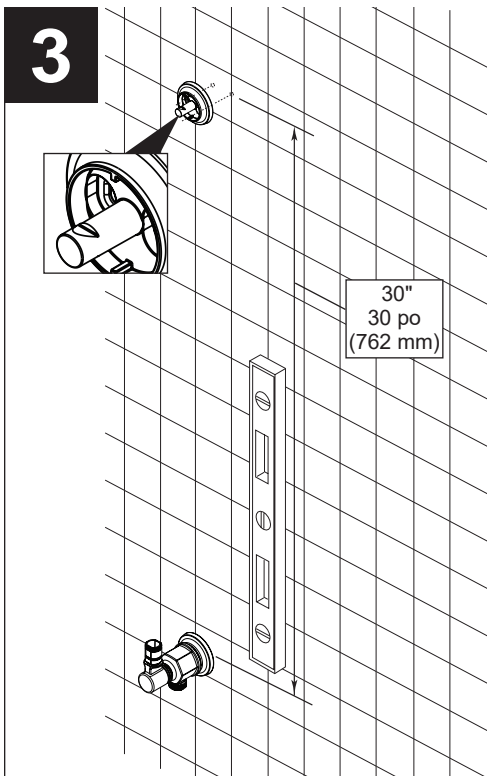
**A.** Place the glissière de douche à une hauteur qui convient à vos besoins. Laissez suffisamment de mou dans le flexible de la douche à main pour que celle-ci puisse fonctionner librement alors qu'elle se trouve relevée ou abaissée au maximum. **NOTE : Dans la mesure du possible, fixez les supports de la coulisse aux montants.** Si vous montez les supports sur des carreaux de céramique, percez les trous dans le coulis dans la mesure du possible.

Le diamètre maximal du trou dans le mur fini doit être de 1 1/2 po (38 mm). Appliquez du ruban d'étanchéité sur les extrémités fileté du manchon fileté (non fourni) et fixez le manchon. Le manchon fileté doit présenter une saillie de 7/16 po ± 1/16 po par rapport au mur fini.

Pour fixer la base de montage inférieure, ajoutez de composé d'étanchéité dans la rainure à l'endos de celle-ci (1), puis vissez-la à fond sur le manchon fileté tout en vous assurant que la sortie (2) est orientée vers le bas et à la verticale.

**ATTENTION : Pour éviter d'endommager le fini de la base de montage ou du tuyau souple pendant l'installation, enveloppez-les avec un chiffon ou enrobez-les de ruban adhésif et utilisez uniquement une clé à mâchoire lisse. ÉVITEZ DE SERRER LES RACCORDS EXCESSIVEMENT.**

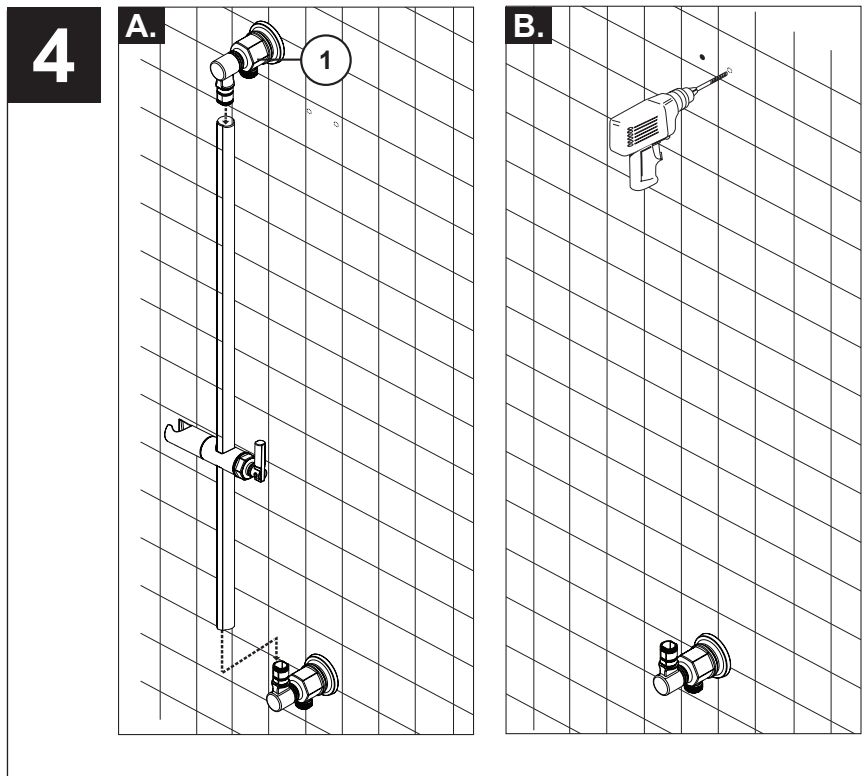
**MÉTHODE DE MONTAGE FACULTATIVE,** enlevez la vis (4) et faites pivoter le tenon de montage (3) de 180°, puis serrez la vis (4) solidement.



Mark the placement of the upper mounting base plate holes using a level in a vertical line from the lower mounting base. Use upper mounting base plate (1) as a guide. Vertical distance is 30" (762 mm) between bases.

Marque la ubicación de los orificios de la placa base de montaje superior utilizando un nivel en una línea vertical desde la base de montaje inferior. Use la placa base de montaje superior (1) como guía. La distancia vertical entre las bases es 30" (762 mm).

Marquez l'emplacement des trous de la base de montage supérieure en plaçant un niveau à la verticale à partir de la base de montage inférieure. Utilisez la plaque de la base de montage supérieure (1) pour vous guider. L'écart à la verticale entre les bases est de 30 po (762 mm).



**A. Before drilling holes:** Assemble slide bar by pressing mounting bases fully into bar and ensure that the reference marks are in alignment with upper base plate (1). Adjust marks if necessary.

**B.** Once aligned, drill holes in the locations marked.

**If drilling into wall stud:** 1/8" drill bit recommended

**If anchors are required for installation:** 1/4" drill bit recommended

**Note:** Hole size will be determined by your use of just the screws or anchors and screws for installation.

**For fiberglass, acrylic and flat plastic surfaces,** use toggle bolts.

**A. Antes de perforar los orificios:** ensamble la barra deslizante presionando las bases de montaje completamente en la barra y asegúrese que las marcas de referencia están alineadas con la placa de base superior (1). Si es necesario, ajuste las marcas.

**B.** Una vez que esté alineado, perforo los orificios en los lugares marcados.

**Si va a taladrar en el montante de la pared:** se recomienda una broca de 1/8".

**Si se requiere anclajes para la instalación:** se recomienda una broca de perforadora de 1/4".

**Nota:** el tamaño del orificio se determina si en la instalación va a usar solo los tornillos o anclajes y tornillos.

**En las superficies de fibra de vidrio, acrílico y planas plástico,** use pernos de palanca.

**A. Avant de percer les trous :** Assemblez la glissière en enfonçant complètement les bases de montage dans celle-ci et assurez-vous que les marques de référence correspondent avec les trous dans la plaque de la base de montage supérieure (1). Déplacez les marques au besoin.

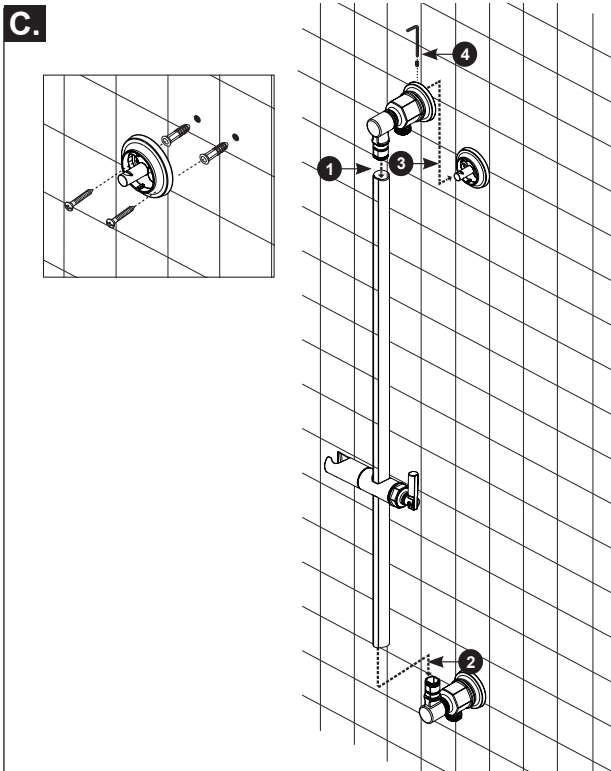
**B.** Après vous être assuré(e) que les marques sont au bon endroit, percez les trous là où elles se trouvent.

Si vous percez les trous dans un montante : un foret de 1/8 po est recommandé.

Si des chevilles d'ancrage sont requises pour l'installation : un foret de 1/4 po est recommandé.

**Note :** C'est l'utilisation de vis seulement ou l'utilisation de chevilles d'ancrage et de vis pour l'installation qui détermine le diamètre des trous.

Dans les surfaces en fibre de verre, en acrylique et en plastique, utilisez des boulons à ailettes.



**C.** Press upper mounting base fully into bar.  
**If installing anchors**, press anchors into drilled holes and attach mounting base plate, with notch pointing up, using screws provided.

Slide upper mounting base onto mounting stud and press onto upper mounting plate.  
 Secure by tightening set screw with supplied hex key.  
 Insert screw cover to hide set screw hole.

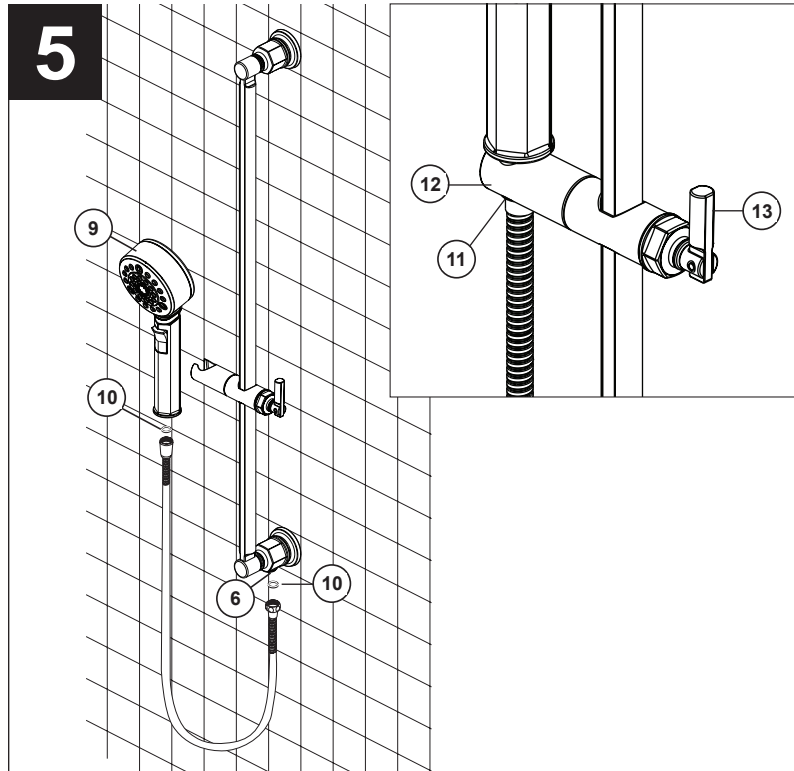
**C.** Presione la base de montaje superior completamente en la barra.  
**Si instala los anclajes**, presione los anclajes en los orificios perforados y fije la placa base de montaje, con la muesca hacia arriba, utilizando los tornillos provistos.

Deslice la base de montaje superior sobre el perno de montaje y presione sobre la placa de montaje superior.  
 Fijelo apretando el tornillo de presión con la llave hexagonal suministrada.  
 Inserte la tapa del tornillo para ocultar el orificio del tornillo de fijación.

**C.** Enfoncez la base de montage supérieure complètement dans la glissière.  
**Si vous installez des chevilles d'ancrage**, enfoncez-les dans les trous percés et fixez la plaque de la base de montage avec les vis fournies, de manière que l'encoche pointe vers le haut.

Glissez la base de montage supérieure sur le goujon de montage et poussez celle-ci contre la plaque de montage supérieure en exerçant une pression.

Fixez la base de montage en serrant la vis de calage avec la clé hexagonale fournie. Introduisez le capuchon dans le trou où se trouve la vis de calage pour le cacher.



## INSTALLATION OF THE SHOWER SET

Connect the shower hose to the lower mounting base (6) and the hand held piece (9), ensuring that the internal gaskets (10) are present in the shower hose nuts.

Place the conical nut (11) of the hose that is connected to the hand held piece, in the slide bar holder (12) and turn it to desired position.

To slide the mechanism up or down, rotate the handle (13) of the mechanism counterclockwise and slide it on the bar. To relock it into the desired height, rotate handle back to pointing upward.

**NOTE: In instances where the hose connections are not able to be connected to the lower mounting base (6)**, the upper mounting base (4) can be ordered and installed. This will allow the handshower hose to be connected to a standard wall elbow in the wall.

## INSTALACIÓN DEL CONJUNTO DE REGADERA

Conecte la manguera de la ducha/regadera en la base inferior de montaje (6) y en la pieza de mano (9), asegurándose que los empaques internos (10) están presentes en las tuercas de las mangueras de la ducha.

Coloque la tuerca cónica (11) de la manguera que está conectada a la pieza de mano, en el soporte de la barra corrediza (12) y gírela a la posición deseada.

Para deslizar el mecanismo hacia arriba o hacia abajo, gire la manija/mango (13) del mecanismo hacia la izquierda y deslícelo en la barra. Para volver a trabarlo en la altura deseada, gire la palanca hacia atrás para apuntar hacia arriba.

**NOTA: En casos donde las conexiones de la manguera no se pueden conectar a la base de montaje inferior (6)**, puede ordenar e instalar la base de montaje superior (4). Esto permitirá que la regadera de mano se conecte a un codo de pared estándar en el pared.

## INSTALLATION DE LA DOUCHE

Raccordez le tuyau souple de la douche à la base de montage inférieure (6) et à la douche à main (9). Assurez-vous que les garnitures d'étanchéité (10) se trouvent dans les écrous-raccords du tuyau souple.

Placez l'écrou conique (11) du tuyau souple qui est raccordé à la douche à main dans le coulisseau porte-douche (12) et tournez le coulisseau pour l'amener dans la position voulue.

Pour faire monter ou descendre le coulisseau, tournez la manette (13) dans le sens inverse à celui des aiguilles d'une montre. Il vous suffit ensuite de déplacer le coulisseau. Pour le bloquer de nouveau à la hauteur voulue, faites pivoter la manette vers l'arrière de manière qu'elle pointe vers le haut.

**NOTE: Si vous ne pouvez raccorder le raccord du tuyau souple à la base de montage inférieure (6)**, vous pouvez commander la base de montage supérieure (4) et l'installer. Cela vous permettra de raccorder le tuyau de la douche à un coude mural standard.

**CLEANING AND CARE**

Care should be given to the cleaning of this product. Although its finish is extremely durable, it can be damaged by harsh abrasives or polish. To clean, simply wipe gently with a damp cloth and blot dry with a soft towel.

**LIMPIEZA Y CUIDADO DE SU LLAVE**

Tenga cuidado al ir a limpiar este producto. Aunque su acabado es sumamente durable, puede ser afectado por agentes de limpieza o para pulir abrasivos. Para limpiar su llave, simplemente frótela con un trapo húmedo y luego séquela con una toalla suave.

**INSTRUCTIONS DE NETTOYAGE**

Il faut le nettoyer avec soin. Même si son fini est extrêmement durable, il peut être abîmé par des produits fortement abrasifs ou des produits de polissage. Il faut simplement le frotter doucement avec un chiffon humide et le sécher à l'aide d'un chiffon doux.

## Limited Warranty on Brizo® Faucets

### Parts and Finish

All parts (other than electronic parts and batteries) and finishes of this Brizo® faucet are warranted to the original consumer purchaser to be free from defects in material and workmanship for as long as the original consumer purchaser owns the home in which the faucet was first installed or, for commercial users, the warranty period is ten (10) years for multi-family residential (apartments and condominiums and five (5) years for all other commercial uses, in each case from the date of purchase.

### Electronic Parts and Batteries (if applicable)

Electronic parts (other than batteries), if any, of this Brizo® faucet are warranted to the original consumer purchaser to be free from defects in material and workmanship for five (5) years from the date of purchase or, for commercial users, for one (1) year from the date of purchase. No warranty is provided on batteries.

### What We Will Do

Brizo Kitchen & Bath Company will repair or replace, free of charge, during the applicable warranty period (as described above), any part or finish that proves defective in material and/or workmanship under normal installation, use and service. If repair or replacement is not practical, Brizo Kitchen & Bath Company may elect to refund the purchase price in exchange for the return of the product. **These are your exclusive remedies.**

### What Is Not Covered

Any labor charges incurred by the purchaser to repair, replace, install or remove this product are not covered by this warranty. Brizo Kitchen & Bath Company shall not be liable for any damage to the product resulting from reasonable wear and tear, outdoor use, misuse (including use of the product for an unintended application), freezing water, abuse, neglect or improper or incorrectly performed installation, maintenance or repair, including failure to follow the applicable care and cleaning instructions. Brizo Kitchen & Bath Company recommends using a professional plumber for all installation and repair of faucets. We also recommend that you use only genuine Brizo® replacement parts.

### What You Must Do To Obtain Warranty Service or Replacement Parts

A warranty claim may be made and replacement parts may be obtained by calling 1-877-345-BRIZO (2749) or by contacting us by mail or online as follows (please include your model number and date of purchase):

### In the United States and Mexico:

Brizo Kitchen & Bath Company  
55 E. 111th Street  
Indianapolis, IN 46280  
Attention: Warranty Service  
<https://www.brizo.com/customer-support/contact-us>

### In Canada:

Masco Canada Limited, Plumbing Group  
Technical Service Centre  
350 South Edgeware Road  
St. Thomas, Ontario, Canada N5P 4L1  
<https://www.brizo.com/customer-support/contact-us>

Proof of purchase (original sales receipt) from the original purchaser must be made available to Brizo Kitchen & Bath Company for all warranty claims unless the purchaser has registered the product with Brizo Kitchen & Bath Company. This warranty applies only to Brizo® faucets installed in the United States of America, Canada and Mexico.

Limitation on Duration of Implied Warranties. Please note that some states/provinces (including Quebec) do not allow limitations on how long an implied warranty lasts, so the below limitations may not apply to you. TO THE MAXIMUM EXTENT PERMITTED BY APPLICABLE LAW, ANY IMPLIED WARRANTY, INCLUDING THE IMPLIED WARRANTIES OF MERCHANTABILITY AND OF FITNESS FOR A PARTICULAR PURPOSE, IS LIMITED TO THE STATUTORY PERIOD OR THE DURATION OF THIS WARRANTY, WHICHEVER IS SHORTER.

Limitation of Special, Incidental or Consequential Damages. Please note that some states/provinces (including Quebec) do not allow the exclusion or limitation of special, incidental or consequential damages, so the below limitations and exclusions may not apply to you. TO THE MAXIMUM EXTENT PERMITTED BY APPLICABLE LAW, THIS WARRANTY DOES NOT COVER, AND BRIZO KITCHEN & BATH COMPANY SHALL NOT BE LIABLE FOR ANY SPECIAL, INCIDENTAL OR CONSEQUENTIAL DAMAGES (INCLUDING LABOR CHARGES TO REPAIR, REPLACE, INSTALL OR REMOVE THIS PRODUCT), WHETHER ARISING OUT OF BREACH OF ANY EXPRESS OR IMPLIED WARRANTY, BREACH OF CONTRACT, TORT, OR OTHERWISE. BRIZO KITCHEN & BATH COMPANY SHALL NOT BE LIABLE FOR ANY DAMAGE TO THE FAUCET RESULTING FROM REASONABLE WEAR AND TEAR, OUTDOOR USE, MISUSE (INCLUDING USE OF THE PRODUCT FOR AN UNINTENDED APPLICATION, FREEZING WATER, ABUSE, NEGLIGENCE OR IMPROPER OR INCORRECTLY PERFORMED INSTALLATION, MAINTENANCE OR REPAIR, INCLUDING FAILURE TO FOLLOW THE APPLICABLE INSTALLATION, CARE AND CLEANING INSTRUCTIONS. Notice to residents of the State of New Jersey: The provisions of this warranty, including its limitations, are intended to apply to the fullest extent permitted by the laws of the State of New Jersey.

### Additional Rights

This warranty gives you special legal rights, and you may also have other rights which vary from state/province to state/province.

This is Brizo Kitchen & Bath Company's exclusive written warranty and the warranty is not transferable.

If you have any questions or concerns regarding our warranty, please contact us as provided above or visit our website at [www.brizo.com](http://www.brizo.com).

© 2019 Brizo Kitchen & Bath Company

## Garantía en los grifos Brizo®

### Piezas y Acabado

Todas las piezas (excepto los componentes electrónicos y las pilas) y acabados de esta llave de agua/grifo Brizo® están garantizados al consumidor comprador original de estar libres de defectos en material y fabricación durante el tiempo que el comprador original sea propietario de la vivienda en la que la llave de agua fue originalmente instalada o, para usuarios comerciales, el período de garantía es de diez (10) años para viviendas multifamiliares (apartamentos y condominios y cinco (5) años para todos los demás usos comerciales, en cada caso desde la fecha de compra.

### Piezas electrónicas y pilas (si aplicable)

Las piezas electrónicas (excepto las pilas), si las hay, de esta llave de agua/grifo Brizo® están garantizadas al consumidor comprador original de estar libres de defectos en material y fabricación durante cinco (5) años a partir de la fecha de compra en el caso de los consumidores comerciales, durante un (1) año a partir de la fecha de compra. No ofrecemos garantía en las pilas.

### Lo que haremos

La compañía Brizo Kitchen & Bath Company reparará o reemplazará, sin costo alguno, durante el período de garantía aplicable (como descrito arriba) cualquier pieza o acabado que demuestre estar defectuosa en material y/o mano de obra bajo la instalación, el uso y el servicio normal. Si la reparación o el reemplazo no es práctico, Brizo Kitchen & Bath Company puede optar por reembolsarle el precio de compra a cambio de la devolución del producto. Estos son sus remedios exclusivos.

### Lo que no está cubierto

Esta garantía no cubre los costos de mano de obra incurridos por el comprador para reparar, reemplazar, instalar o desmontar este producto. Brizo Kitchen & Bath Company no será responsable por cualquier daño al grifo que resulte del desgaste razonable, uso en el exterior de la propiedad, uso indebido (incluyendo el uso del producto para una aplicación indebida), agua helada, abuso, negligencia, o instalación, mantenimiento o reparación realizadas incorrectamente, incluyendo el no seguir las instrucciones correspondientes para el cuidado, la limpieza y el mantenimiento. Brizo Kitchen & Bath Company recomienda que un plomero profesional haga toda la instalación y las reparaciones. También recomendamos que use solo piezas de repuestos originales Brizo®.

### Lo que usted debe hacer para obtener servicio de garantía o piezas de repuesto

Puede hacer un reclamo para la garantía y puede obtener piezas de repuesto llamando al 1-877-345-BRIZO (2749) o contactándonos por correo o en línea de la siguiente manera (por favor incluya su número de modelo y fecha de compra):

### En los Estados Unidos y México:

Brizo Kitchen & Bath Company  
55 E. 111th Street  
Indianapolis, IN 46280  
Attention: Warranty Service  
<https://www.brizo.com/customer-support/contact-us>

### En Canadá

Masco Canada Limited, Plumbing Group  
Technical Service Centre  
350 South Edgeware Road  
St. Thomas, Ontario, Canada N5P 4L1  
<https://www.brizo.com/customer-support/contact-us>

El comprador de compra (recibo de venta original) del comprador original debe estar disponible a Brizo Kitchen & Bath Company para todos los reclamos de garantía a menos que el comprador haya registrado el producto con Brizo Kitchen & Bath Company. Esta garantía se aplica solo a las llaves de agua Brizo® instaladas en los Estados Unidos de América, Canadá y México.

### La limitación de la duración de las garantías implícitas.

Favor tome nota de que algunos estados/provincias (incluyendo Quebec) no permiten limitaciones sobre la duración de una garantía implícita, por lo que es posible que las siguientes limitaciones no le apliquen a usted. HASTA EL ALCANCE MÁXIMO EN QUE LA LEY APLICABLE LO PERMITA, CUALQUIER GARANTÍA IMPLÍCITA, INCLUIDAS LAS GARANTÍAS IMPLÍCITAS DE COMERCIABILIDAD Y DE IDONEIDAD PARA UN PROPOSITO PARTICULAR, ESTÁ LIMITADA AL PERIODO LEGAL O A LA DURACIÓN DE ESTA GARANTÍA, LO QUE SEA MÁS CORTO.

### Limitación de daños especiales, incidentales o consiguientes.

Favor tome nota de que algunos estados/provincias (incluyendo Quebec) no permiten la exclusión o limitación de daños especiales, incidentales o consecuentes, por lo que las limitaciones y exclusiones a continuación puedan no aplicarle.

HASTA EL ALCANCE MÁXIMO EN QUE LA LEY APLICABLE LO PERMITA, ESTA GARANTÍA NO CUBRE Y BRIZO KITCHEN & BATH COMPANY NO SERÁ RESPONSABLE POR NINGÚN DAÑO ESPECIAL, INCIDENTAL O CONSIGUIENTE (INCLUYENDO LOS GASTOS DE MANO DE OBRA PARA REPARAR, REEMPLAZAR, INSTALAR O DESMONTAR ESTE PRODUCTO), YA SEA RESULTADO DEL INCUMPLIMIENTO DE CUALQUIER GARANTÍA EXPRESA O IMPLÍCITA, INCUMPLIMIENTO DE CONTRATO, AGRAVIO O DE OTRA MANERA. BRIZO KITCHEN & BATH COMPANY NO SE RESPONSABILIZARÁ POR CUALQUIER DAÑO AL GRIFO QUE RESULTE DEL DESGASTE RAZONABLE, USO EN EL EXTERIOR DE LA PROPIEDAD, USO INDEBIDO (INCLUYENDO EL USO DEL PRODUCTO PARA UNA APLICACIÓN NO INTENCIONADA), AGUA HELADA, ABUSO, NEGLIGENCIA O INSTALACIÓN, MANTENIMIENTO O REPARACIÓN INADECUADA O INCORRECTA, INCLUYENDO EL NO SEGUIR LAS INSTRUCCIONES CORRESPONDIENTES PARA LA INSTALACIÓN, EL CUIDADO, Y LA LIMPIEZA. Aviso para los residentes del estado de New Jersey: Las disposiciones de este documento tienen la intención de aplicarse en la máxima medida permitida por las leyes del estado de New Jersey.

### Derechos adicionales

Esta garantía le otorga derechos legales específicos, y también puede tener otros derechos que varían de estado/provincia a estado/provincia.

Esta es la garantía escrita exclusiva de Brizo Kitchen & Bath Company y la garantía no es transferible.

Si tiene preguntas o dudas con respecto a nuestra garantía, por favor comuníquese con nosotros como se indica arriba o visite nuestro sitio web [www.brizo.com](http://www.brizo.com).

© 2019 Brizo Kitchen & Bath Company

## Garantie limitée des robinets Brizo®

### Pièces et finis

Tous les pièces (autres que les composants électroniques et les piles) et les finis de ce robinet Brizo® sont protégés contre les défauts du matériel et les vices de fabrication par une garantie qui est consentie au premier acheteur au détail et qui demeure valide tant que celui-ci demeure propriétaire de la maison dans laquelle le robinet a été installé. En ce qui concerne les acheteurs commerciaux, la période de garantie est de dix (10) ans pour toute une utilisation dans un immeuble résidentiel multifamilial (appartements et condominiums) et de cinq (5) ans pour toutes les autres utilisations commerciales, à compter de la date d'achat dans chaque cas.

### Composants électroniques et piles (le cas échéant)

Les composants électroniques (autres que les piles) de ce robinet Brizo® sont protégés contre les défauts du matériel et les vices de fabrication par une garantie consentie au premier acheteur au détail qui est de cinq (5) ans à compter de la date d'achat. En ce qui concerne les acheteurs commerciaux, la période de garantie est d'un (1) an à compter de la date d'achat. Les piles ne sont pas couvertes par la garantie.

### Ce que nous ferons

Brizo Kitchen and Bath Company réparera ou remplacera gratuitement, pendant la période de garantie applicable (décrite ci-dessus), toute pièce ou tout fini qui présentera une déféctuosité de matériel et/ou un vice de fabrication pour autant que le produit ait été installé, utilisé et entretenu normalement. S'il n'est pas utile de réparer ou de remplacer le produit, Brizo Kitchen & Bath Company pourra rembourser le prix d'achat en échange du produit retourné. Il s'agit de vos seuls recours.

### Ce qui n'est pas couvert

La présente garantie ne couvre pas les frais de main-d'œuvre encourus par l'acheteur pour la réparation, le remplacement, l'installation ou la dépose du produit. Brizo Kitchen & Bath Company se dégage de toute responsabilité à l'égard de toute détérioration du produit résultant d'une usure raisonnable et des dommages causés par une utilisation à l'extérieur, un mauvais usage (y compris l'utilisation du produit à des fins autres que celles auxquelles il est destiné), le gel de l'eau, un usage abusif, la négligence ou l'utilisation d'une méthode d'installation, de maintenance ou de réparation incorrecte ou inadéquate, y compris les dommages résultant du non-respect des instructions de nettoyage et d'entretien applicables. Brizo Kitchen and Bath Company vous recommande de confier tous les travaux d'installation et de réparation à un plombier professionnel. Nous vous recommandons également d'utiliser uniquement des pièces de rechange Brizo® authentiques.

### Ce que vous pouvez faire pour vous prévaloir de la garantie ou obtenir des pièces de rechange

Vous pouvez présenter une réclamation en vertu de la garantie et obtenir des pièces de rechange en appelant au 1-877-345-BRIZO (2749) ou en communiquant avec nous à l'une des adresses postales ou des adresses de courriel indiquées ci-dessous (n'oubliez pas d'indiquer le numéro de modèle et la date d'achat).

### Aux États-Unis et au Mexique

Brizo Kitchen & Bath Company  
55 E. 111th Street  
Indianapolis, IN 46280  
Attention: Warranty Service  
<https://www.brizo.com/customer-support/contact-us>

### Au Canada:

Masco Canada Limited, Plumbing Group  
Technical Service Centre  
350 South Edgeware Road  
St. Thomas, Ontario, Canada N5P 4L1  
<https://www.brizo.com/customer-support/contact-us>

La preuve d'achat (original du reçu) du premier acheteur doit être présentée à Brizo Kitchen & Bath Company pour toutes les demandes en vertu de la garantie, sauf si le produit a été enregistré auprès de Brizo Kitchen & Bath Company. La présente garantie s'applique uniquement aux robinets Brizo® installés aux États-Unis d'Amérique, au Canada et au Mexique.

Limitation de la durée des garanties implicites. Veuillez noter que dans les États ou les provinces (y compris le Québec) où il est interdit de limiter la durée d'une garantie implicite, les limites mentionnées ci-dessous peuvent ne pas s'appliquer. DANS LA MESURE DE CE QUI EST PERMIS PAR LA LOI APPLICABLE, TOUTES LES GARANTIES IMPLÍCITES, Y COMPRIS LES GARANTIES IMPLÍCITES DE QUALITÉ MARCHANDE ET D'ADEQUATION À UN USAGE PARTICULIER, SE LIMITENT À LA PÉRIODE FIXÉE PAR LA LOI OU À LA DURÉE DE LA PRÉSENTE GARANTIE, LA PLUS COURTE DES DEUX PÉRIODES S'APPLIQUANT.

Limitation des dommages particuliers, consécutifs ou indirects. Veuillez noter que dans les États ou les provinces (y compris le Québec) où il est interdit d'exclure ou de limiter les dommages particuliers, consécutifs ou indirects, les exclusions et les limites mentionnées ci-dessous peuvent ne pas s'appliquer. DANS LA MESURE DE CE QUI EST PERMIS PAR LA LOI APPLICABLE, BRIZO KITCHEN & BATH COMPANY SE DÉGAGE DE TOUTE RESPONSABILITÉ À L'ÉGARD DES DOMMAGES PARTICULIERS, CONSÉCUTIFS ET INDIRECTS (Y COMPRIS LES FRAIS DE MAIN-D'ŒUVRE POUR LA RÉPARATION, LE REMPLACEMENT, L'INSTALLATION OU LA DÉPOSE DU PRODUIT), PEU IMPORTE QU'ILS DÉCOULENT D'UNE RUPTURE D'UNE GARANTIE IMPLÍCITE OU EXPLÍCITE, D'UNE RUPTURE DE CONTRAT, D'UN DÉLIT CIVIL OU D'UNE AUTRE CAUSE. BRIZO KITCHEN & BATH COMPANY SE DÉGAGE DE TOUTE RESPONSABILITÉ À L'ÉGARD DE TOUTE DÉTÉRIORATION DU ROBINET RESULTANT D'UNE USURE RAZONNABLE ET DES DOMMAGES CAUSÉS PAR UNE UTILISATION À L'EXTÉRIEUR, UN MAUVAIS USAGE (Y COMPRIS L'UTILISATION DU PRODUIT À DES FINS AUTRES QUE CELLES AUXQUELLES IL EST DESTINÉ), LE GEL DE L'EAU, UN USAGE ABUSIF, LA NÉGLIGENCE OU L'UTILISATION D'UNE METHODE D'INSTALLATION, DE MAINTENANCE OU DE RÉPARATION INCORRECTE OU INADEQUATE, Y COMPRIS LES DOMMAGES RESULTANT DU NON-RESPECT DES INSTRUCTIONS D'INSTALLATION, DE NETTOYAGE ET D'ENTRETIEN APPLICABLES, ET CES DOMMAGES NE SONT PAS COUVERTS PAR LA GARANTIE. Avis à l'intention des résidents de l'État du New Jersey : Les dispositions de la présente garantie, y compris ses limitations, s'appliquent dans toute la mesure permise par les lois de l'État du New Jersey.

### Droits supplémentaires

La présente garantie vous procure des droits particuliers reconnus par la loi. Vous pouvez avoir d'autres droits qui varient selon l'État ou la province.

La présente garantie écrite est la seule garantie offerte par Brizo Kitchen & Bath Company et elle n'est pas transférables.

Si vous avez des questions ou des préoccupations concernant notre garantie, veuillez communiquer avec nous de la manière indiquée ci-dessus ou visiter notre site Web à l'adresse [www.brizo.com](http://www.brizo.com).

© 2019 Brizo Kitchen & Bath Company



