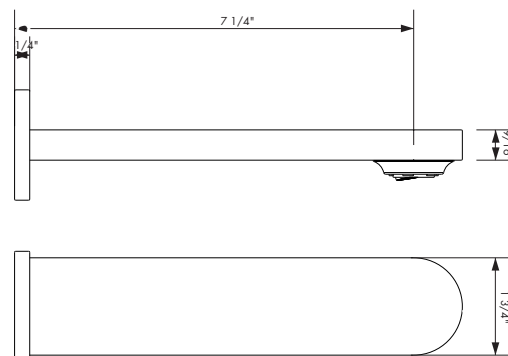


# SEVEN - FV103/K1.17.0

Tub wall spout 1/2" Fem NPT connection.  
Pico salida.

FRANZ  
VIEGENER



## FEATURES

### CARACTERÍSTICAS

- All brass construction.  
Producto realizado íntegramente en latón.

## FLOW RATE

### CAUDAL

- Maximum flow rate 4.2 gpm (16,0 l/min) at 20 PSI (1,4 kg/cm<sup>2</sup>)  
Caudal máximo 4.2 gpm (16,0 l/min) tomado a 20 PSI (1,4 kg/cm<sup>2</sup>)

## COLOR / FINISHES

### COLOR / ACABADOS



## ITEM DETAILS

### DETALLE DE PRODUCTO

## COMPLIANCE

### CERTIFICACIONES

