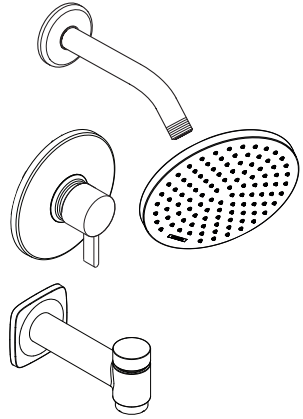


- EN** Installation / User Instructions / Warranty
FR Instructions de montage / Mode d'emploi / Garantie
ES Instrucciones de montaje / Manejo / Garantía

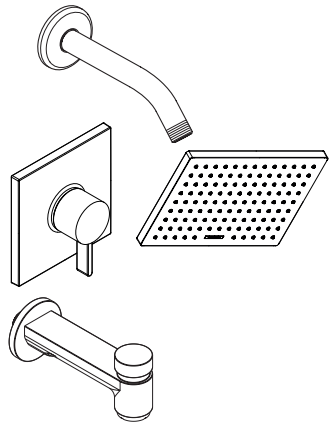


**Vernis Blend Pressure
Balance Tub/Shower Set**

04955xx0

04956xx0

04957xx0



**Vernis Shape Pressure
Balance Tub/Shower Set**

04961xx0

04962xx0

04963xx0

Technical Information

Water pressure	
recommended	15 - 75 PSI (0.1-0.5 MPa)
maximum	145 PSI (1 MPa)
Hot water temp.	
recommended	120°-140° F (49°- 60° C)*
maximum	158° F (70° C)*
Flow rate @ 44 PSI (0.3 Mpa)	
valve	5.5 GPM (20.8 L/min)
04957xx0, 04963xx0	1.5 GPM (5.7 L/min)
04956xx0, 04962xx0	1.75 GPM (6.6 L/min)
04955xx0, 04961xx0	2.5 GPM (9.5 L/min)

* Please know and follow all applicable local plumbing codes when setting the temperature on the water heater.

Installation Considerations

- This trim is for use with iBox Universal Plus model 01850181 (not included).
- For best results, Hansgrohe recommends that this unit be installed by a licensed, professional plumber.
- Please read over these instructions thoroughly before beginning installation. Make sure that you have all tools and supplies needed to complete the installation.
- This pressure balance valve is for use with shower heads rated at 1.1 GPM (4.2 L/min) or higher.
- **#04955xx0/#04961xx0 only:**
This showerhead is intended for use with an automatically compensating valve rated at 1.9 GPM (7.2 L/min) or less.
- **#04956xx0/#04962xx0 only:**
This showerhead is for use with automatic compensating valves rated at 1.3 GPM (4.9 L/min) or less.
- **#04957xx0/#04963xx0 only:**
This showerhead is for use with automatic compensating valves rated at 1.1 GPM (4.2 L/min) or less.

- To prevent scald injury, the maximum output temperature of the shower mixing valve must be no higher than 120°F (49°C). In Massachusetts, the maximum output temperature can be no higher than 112°F (44°C).
- Keep this booklet and the receipt (or other proof of date and place of purchase) for this product in a safe place. The receipt is required should it be necessary to request warranty parts.

The rotational limit stop (see page <?>)

Adjust the rotational limit stop if:

- The maximum output temperature is greater than 120°F (49°C) or that permitted by local plumbing code.
- The temperature of the incoming hot or cold water supply changes seasonally, or if changes are made to the water heater.

Données techniques

Pression d'eau	
recommandée	15 - 75 PSI (0.1-0.5 MPa)
maximum	145 PSI (1 MPa)
Température d'eau chaude	
recommandée	120°-140° F (49°- 60° C)*
maximum	158° F (70° C)*
Capacité nominale @ 44 PSI (0.3 Mpa)	
soupape	5.5 GPM (20.8 L/min)

04957xx0, 04963xx0 1.5 GPM (5.7 L/min)

04956xx0, 04962xx0 1.75 GPM (6.6 L/min)

04955xx0, 04961xx0 2.5 GPM (9.5 L/min)

- * Vous devez connaître et respecter tous les codes de plomberie locaux applicables pour le réglage de la température du chauffe-eau.

À prendre en considération pour l'installation

- Ce dispositif requiert une pièce intérieure 01850181.
- Pour de meilleurs résultats, Hansgrohe recommande que ce produit soit installé par un plombier professionnel licencié.
- Veuillez lire attentivement ces instructions avant de procéder à l'installation. Assurez-vous de disposer de tous les outils et du matériel nécessaires pour l'installation.
- Ce soupape d'équilibrage de pression devrait être seulement utilisé avec les pommes de douche évaluées à 1.1 GPM (4.2 L/min) ou plus.
- **04955xx0/04961xx0 seulement:** Cette pomme de douche doit être utilisée avec une soupape qui compense automatiquement, et est évalué à 1.9 GPM (7.2 L/min) ou moins.
- **04956xx0/04962xx0 seulement:** Cette pomme de douche doit être utilisée avec une soupape qui compense automatiquement, et est évalué à 1.3 GPM (4.9 L/min) ou moins.
- **04957xx0/04963xx0 seulement:** Cette pomme de douche doit être utilisée avec une soupape qui compense automatiquement, et est évalué à 1.1 GPM (4.2 L/min) ou moins.

- Pour empêcher des blessures par ébouillement, la température de sortie maximale du robinet de douche ne doit pas excéder 120°F (49°C). Au Massachusetts, la température de sortie maximale du robinet de douche ne doit pas excéder 112°F (44°C).
- Conservez ce livret et le reçu (ou une autre preuve sur laquelle figurent la date et l'endroit de l'achat) pour ce produit dans un endroit sûr. Le reçu est requis si vous commandez des pièces sous garantie.

La butée de limite de rotation (voir p. <?>)

Réglez la butée de limite de rotation si :

- La température maximale de l'eau est supérieure à 120 °F (49° C) ou à la température permise par le code de plomberie local.
- La température de l'alimentation en eau chaude ou froide varie selon les saisons, ou des modifications sont apportées au chauffe-eau.

Datos técnicos

Presión en servicio	
recomendada	15 - 75 PSI (0.1-0.5 MPa)
máximo	145 PSI (1 MPa)
Temperatura del agua caliente	
recomendada	120°-140° F (49° - 60° C)*
máximo	158° F (70° C)*
Caudal máximo @ 44 PSI (0.3 Mpa)	
válvula	5.5 GPM (20.8 L/min)
04957xx0, 04963xx0	1.5 GPM (5.7 L/min)
04956xx0, 04962xx0	1.75 GPM (6.6 L/min)
04955xx0, 04961xx0	2.5 GPM (9.5 L/min)

* Debe conocer y cumplir todos los códigos locales aplicables para ajustar la temperatura del calentador de agua.

Consideraciones para la instalación

- La unidad requiere una pieza interior de válvula 01850181.
- Para obtener mejores resultados, la instalación debe estar a cargo de un plomero profesional matriculado.
- Antes de comenzar la instalación, lea estas instrucciones detenidamente. Asegúrese de tener las herramientas y los insumos necesarios para completar la instalación.
- Esta válvula de equilibrio de presión debe ser utilizado sólo con alcachofas de la ducha valoradas en 1.1 GPM (4.2 L/min) o más.
- **04955xx0/04961xx0 solamente:** Esta ducha cabezal debe ser utilizada con una válvula que compensa automáticamente, y es valorado en 1.9 GPM (7.2 L/min) o menos.
- **04956xx0/04962xx0 solamente:** Esta ducha cabezal debe ser utilizada con una válvula que compensa automáticamente, y es valorado en 1.3 GPM (4.9 L/min) o menos.
- **04957xx0/04963xx0 solamente:** Esta ducha cabezal debe ser utilizada con una válvula que compensa automáticamente, y es valorado en 1.1 GPM (4.2 L/min) o menos.

- Para evitar escaldaduras, la máxima temperatura de salida de la válvula de la ducha no debe exceder los 120°F (49°C). En Massachusetts, la máxima temperatura de salida de la válvula de la ducha no debe exceder los 112°F (44°C).
- Mantenga este folleto y el recibo (u otro comprobante del lugar y fecha de compra) de este producto en lugar seguro. El recibo se requiere en caso de ser necesario solicitar piezas bajo garantía.

El tope límite rotacional (ver página <?>)

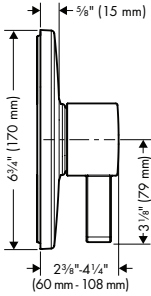
Ajuste el tope límite rotacional si:

- La temperatura máxima de salida es mayor a 120°F (49° C) o la temperatura permitida por el código de plomería local.
- La temperatura del suministro de entrada de agua caliente o fría cambia estacionalmente, o si se realizan cambios al calentador de agua.

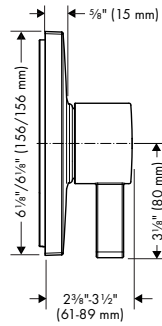
Vernis Blend Pressure Balance Tub/Shower Set
04955xx0/04956xx0/04957xx0

Vernis Shape Pressure Balance Tub/Shower Set
04961xx0/04962xx0/04963xx0

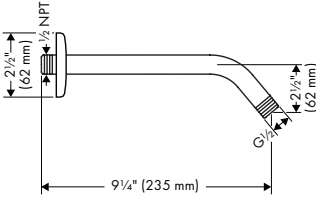
Ecostat Pressure Balance Trim S
04233xx0



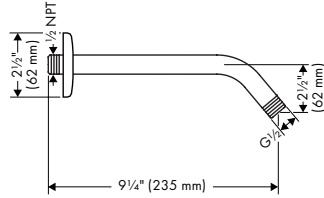
Ecostat Square Pressure Balance Trim
15724xx1



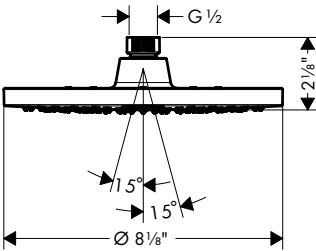
Showerarm Standard 9"
04186xx3



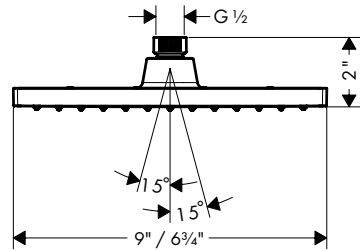
Showerarm Standard 9"
04816xx3



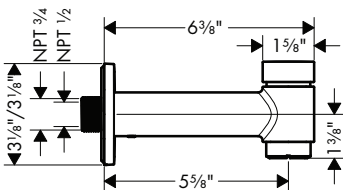
Vernis Blend Showerhead 200
26271xx1/26277xx1/26093xx1



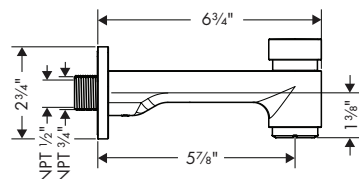
Vernis Shape Showerhead 200
26281xx1/26283xx1/26094xx1



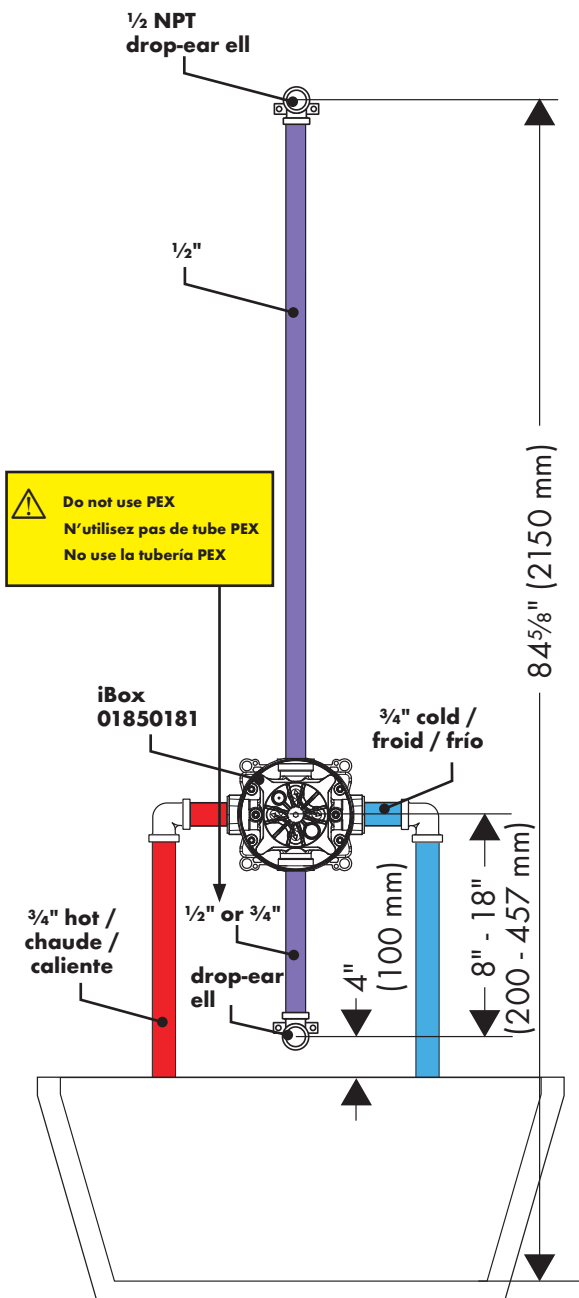
Talis S Tub Spout with Diverter
72411xx1



Metris S Tub Spout with Diverter
14414xx1



Installation Suggestion / Suggestion d'installation / Sugerencia para la instalación



The showerhead height shown here is a suggestion and may be altered to suit the needs and preferences of the homeowner.

⚠ **See page 7 regarding the requirements for the tub spout drop.**

La hauteur de pomme de douche indiquée est une suggestion, qui peut être modifiée en fonction des besoins et préférences du propriétaire.

⚠ **Voir page 7 pour les exigences relatives à la section de tuyau du bec de la baignoire.**

La altura del cabezal de ducha que se muestra aquí es sugerida. El dueño de casa puede modificarla para adaptarla a sus necesidades y preferencias.

⚠ **Consulte la página 7 para conocer los requisitos para el caño de bajada del surtidor de bañera.**

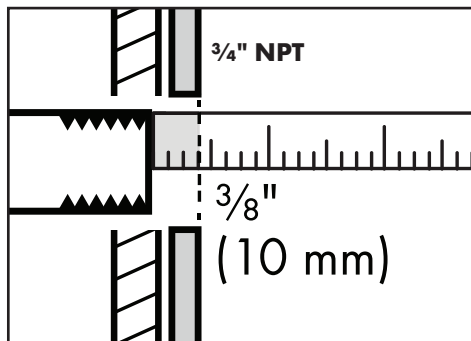
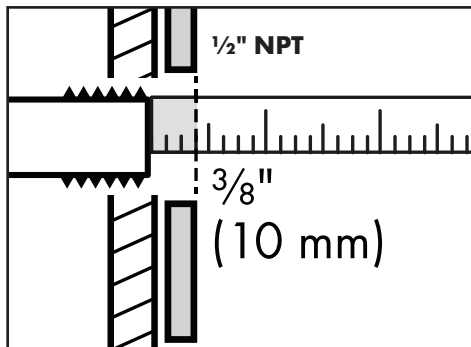
Tub spout requirements / Exigences pour le bec de baignoire / Requisitos para el caño de la bañera

- The tub spout drop can be either 1/2" or 3/4" pipe.
 - La section de tuyau du bec de la baignoire peut être constituée d'un tuyau de 1/2 ou 3/4 po.
 - El caño de bajada del surtidor de bañera puede ser un caño de 1/2 o de 3/4".
- ⚠ **Do not use plastic pipe.**
- ⚠ **No use caños de plástico.**
- The drop must be 8"-18" (200 - 457 mm) long.
 - Use only one elbow.
 - Know and follow all applicable local plumbing codes when determining the location of the tub spout.
 - N'utilisez pas de tuyau en plastique.
 - La section doit mesurer de 8 à 18 po (200 - 457 mm) de longueur.
 - Utilisez un seul coude.
 - Vous devez respecter tous les codes de plomberie locaux applicables pour déterminer l'emplacement du bec de la baignoire.
- ⚠ **Failure to comply with these requirements may result in stacking** (dripping from the showerhead while the tub spout is in use). Stacking is not a product defect and is not covered under the warranty.
- ⚠ **No cumplir con estos requisitos puede resultar en pérdidas** (goteo del cabezal de ducha mientras se usa el surtidor de bañera). Ese tipo de pérdida no es un defecto del producto y no está cubierta por la garantía.
- ⚠ **The fact of not complying with these requirements could lead to dripping** (un égouttement de la pomme de douche pendant l'utilisation du bec de la baignoire). Cet écoulement superposé ne constitue pas une défaillance du produit et n'est pas couvert par la garantie.

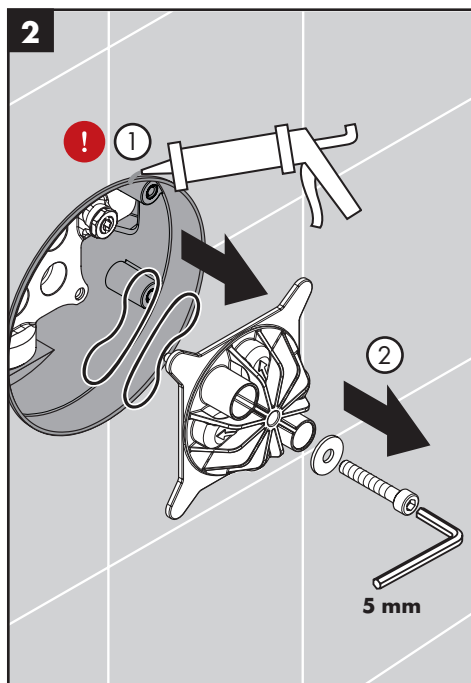
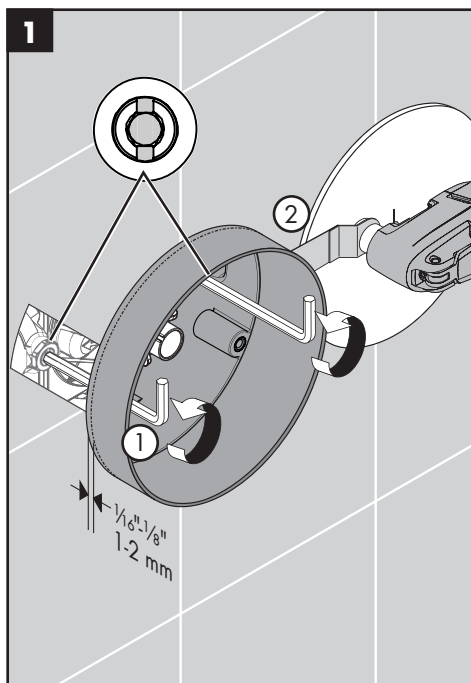
The tub spout requires either a 3/4" NPT female fitting or a 1/2" NPT male nipple recessed 3/8" (10 mm) behind the surface of the finished wall.

Le bec de la baignoire requiert un raccord femelle NPT de 3/4 po ou un raccord mâle fileté NPT de 1/2 po encastré à 3/8 po (10 mm) derrière la surface du mur fini.

El surtidor de ducha requiere una conexión hembra NPT de 3/4" o un niple macho NPT de 1/2", embutidos a 3/8" (10 mm) detrás de la superficie de la pared terminada.



Installation / Installation / Instalación



English

- ⚠ Make sure that the stops are closed.**

Cut the plaster shield so that it extends $\frac{1}{16}$ " - $\frac{1}{8}$ " from the finished wall surface.

Seal the wall around the plaster shield with waterproof sealant.

- ⚠ Failure to seal the wall can lead to possible water damage.**

Remove the flush insert screw, flush insert, and seals.

Français

- ⚠ Fermez l'eau à les bu-tées d'arrêt d'isolation.**

Coupez le protecteur de façon à ce qu'une partie de $\frac{1}{16}$ à $\frac{1}{8}$ po soit à l'extérieur de la surface du mur fini.

Scellez le mur autour du protecteur à l'aide d'un agent d'étanchéité.

- ⚠ Si le mur n'est pas scellé, l'eau pourrait éventuellement causer des dommages.**

Retirez la vis, la pièce d'insertion affleurante, et les joints.

Español

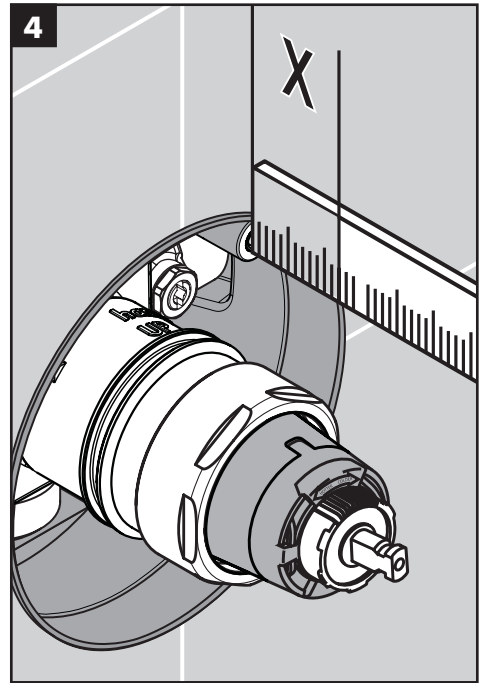
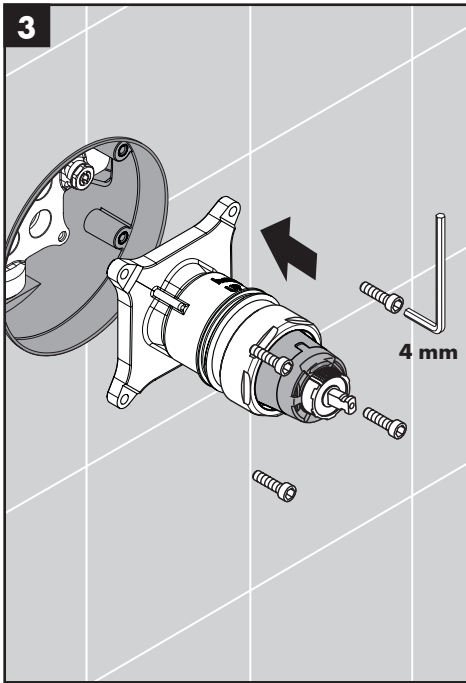
- ⚠ Cierre el paso del agua en la entrada del suministro o los cierres de servicio.**

Corte el protector de yeso de modo que sobresalga $\frac{1}{16}$ " - $\frac{1}{8}$ " de la superficie de la pared terminada.

Selle la pared alrededor del protector de yeso con un sellador impermeable.

- ⚠ Si no se sella la pared, pueden producirse daños por acción del agua.**

Retire el tornillo, el inserto de lavado, y las juntas.



English

Install the function block.

Tighten the screws.

Measure the distance from the front of the plaster shield to one of the screw-in flanges ("X").

Français

Insérez le bloc de fonction.

Installez les vis du bloc de fonction.

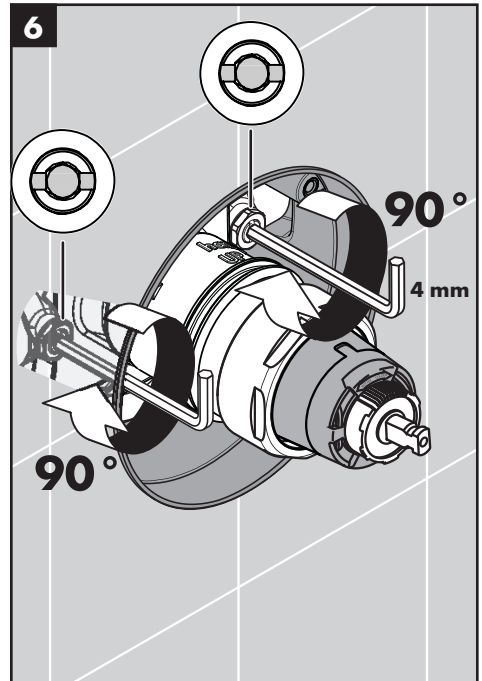
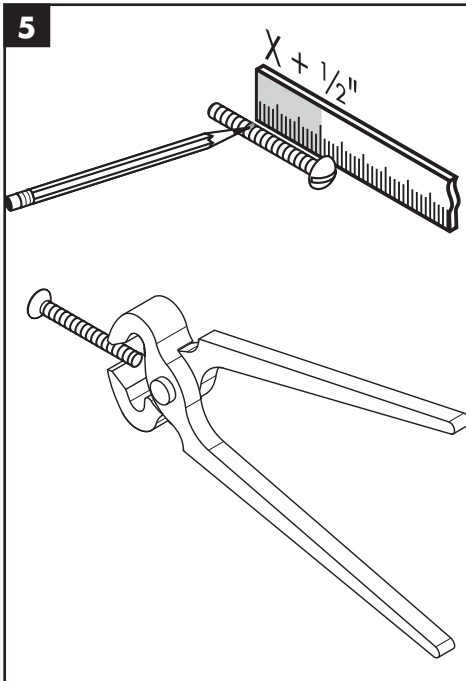
Mesurez la distance entre la surface du mur et la bride du vis. Notez la longueur mesurée (« X »).

Español

Inserte el bloque de función.

Instale los tornillos del bloque de función.

Mida la distancia entre la superficie de la pared y la brida de tornillo. Anote esta medida ("X").



English

Add 1/2" to this measurement.
Cut each screw so that it is X + 1/2" long.

Open the stops.

Français

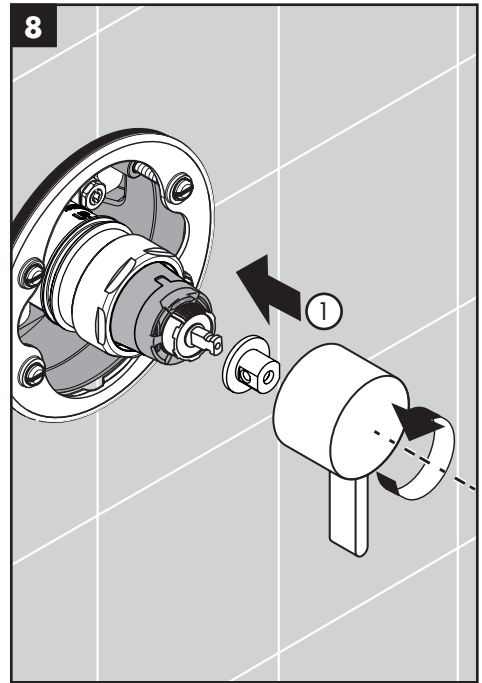
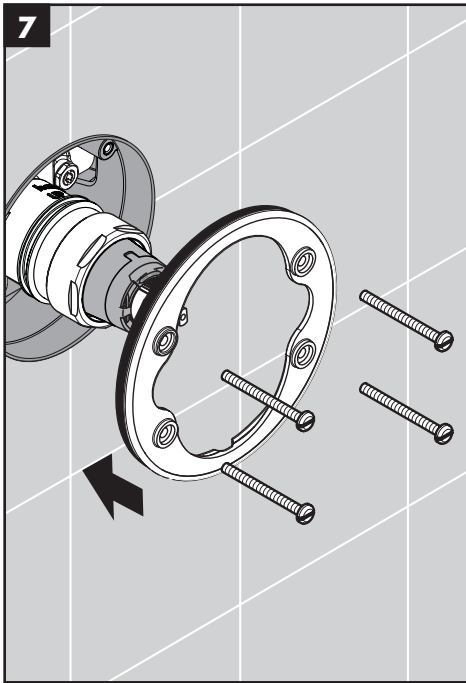
Ajoutez 1/2 po à cette longueur « X ». Notez cette longueur.
Coupez les vis de façon à ce que celui-ci dépasse de 1/2 po + la longueur X.

Ouvrez l'eau à les butées d'arrêt d'isolation.

Español

Agregue 1/2" a X. Anote esta medida.
Corte el tornillo de modo que sobresalga 1/2" + X.

Abra el paso del agua en los cierres de servicio.



English

Install the carrier plate.

Français

Installez la plaque-support.

Español

Instale la placa del portador.

Test the valve:

Place the adapter and the handle on the stem.

Turn the handle counter-clockwise as far as it will go.

Testez le robinet:

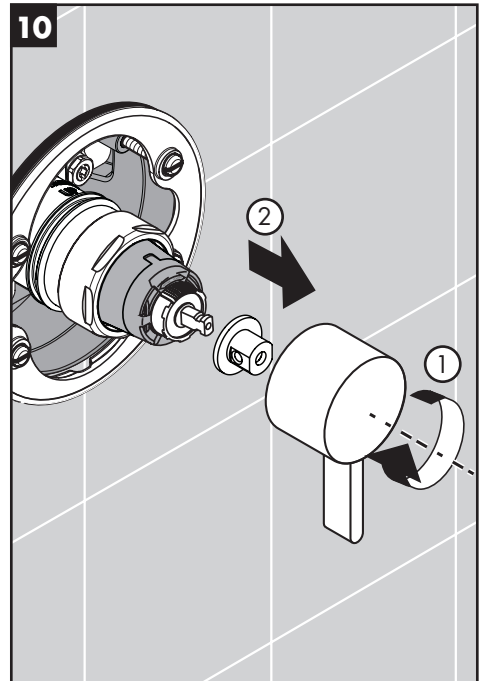
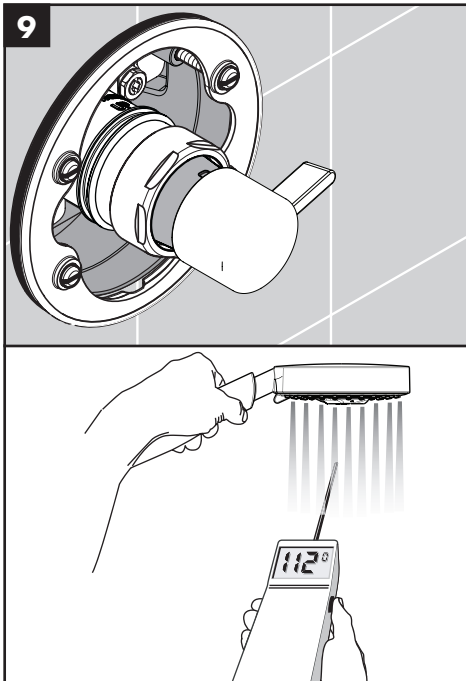
Placez ensuite l'adaptateur et la poignée sur la tige.

Tournez la manette dans le sens antihoraire jusqu'a l'extrémité de la plage.

Pruebe la válvula:

Coloque el adaptador y la manija en la espiga.

Gire la manija en dirección contraria a las manecillas del reloj hasta que la manija pare.



English

Measure the temperature of the output water.

Make sure that cold water flows from the valve first.

If the valve opens through hot, reverse the cartridge. See page <?>.

If the maximum high temperature is greater than 120°F or that permitted by local plumbing code, adjust the rotational limit stop. See page <?>.

Turn the water off.

Remove the handle and the adapter.

Français

Mettez la température de l'eau.

Assurez-vous que l'eau froide s'écoule de le robinet en premier.

Si le robinet s'ouvre en faisant couler l'eau chaude, voir page <?>.

Si la température maximale de l'eau est supérieure à 120 °F (49° C) ou à la température permise par le code de plomberie local, voir page <?>.

Fermez l'eau.

Retirez la poignée et l'adaptateur.

Español

Mida la temperatura del agua.

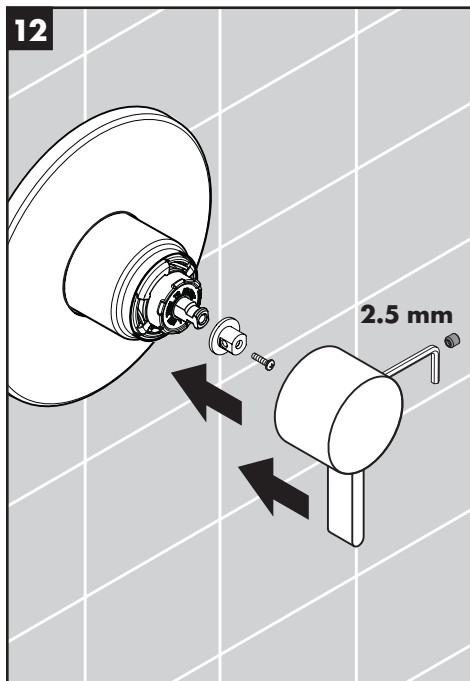
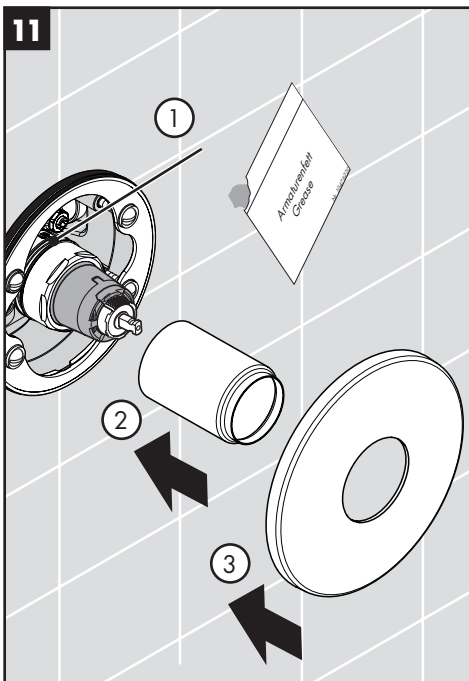
Asegúrese que el agua fría fluya de la válvula primero.

Si la válvula abre en caliente, invierta el cartucho. Ver página <?>.

Si la temperatura máxima de salida es mayor a 120° F (49° C) o la temperatura permitida por el código de plomería local, ver página <?>.

Cierre el agua.

Retire la manija y el adaptador.



English

Lubricate the cartridge o-ring using a small amount of white plumber's grease.

Install the sleeve.

Install the escutcheon.

Install the handle adapter and the screw.

Install the handle.

Tighten the handle screw.

Français

Lubrifiez la joint torique sur la cartouche avec une petite quantité de graisse de plomberie blanche.

Installez le manchon.

Installez l'écusson.

Installez l'adaptateur et la vis.

Installez la poignée.

Serrez la vis de la poignée.

Español

Lubrique la junta del cartucho con una pequeña cantidad de grasa blanca para plomería.

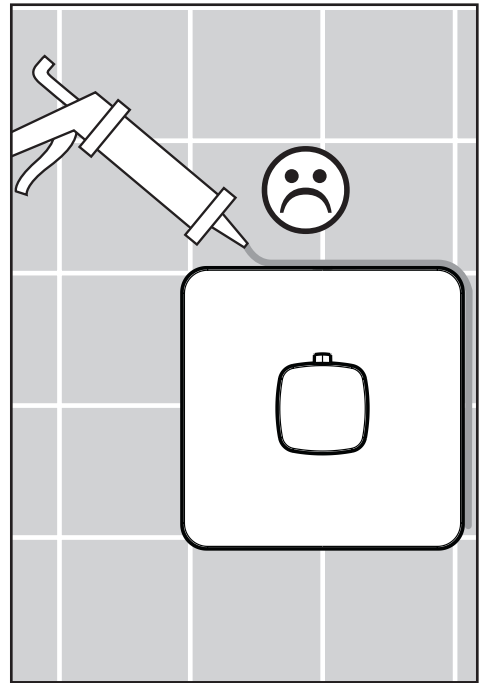
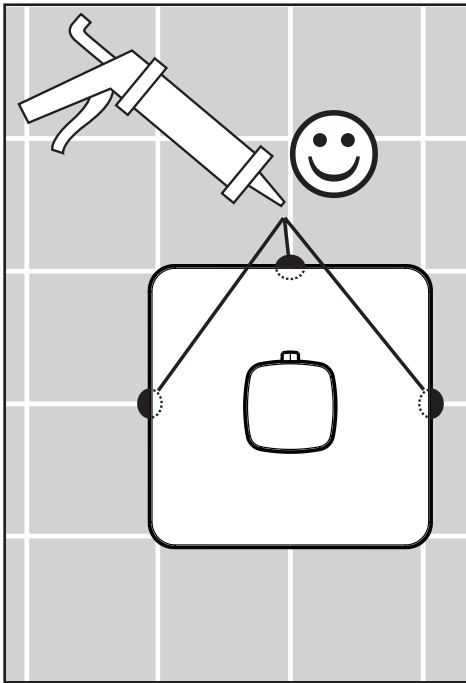
Instale el manguito.

Instale el escudo.

Instale el adaptador para la manija y el tornillo.

Instale el mando.

Apriete el tornillo.



English

Place a dab of waterproof sealant at the grout joints.



Do not caulk around the escutcheon!

Français

Appliquer une petite quantité de l'agent d'étanchéité aux joints de coulis.



N'appliquez pas de matériau de calfeutrage autour de l'écusson.

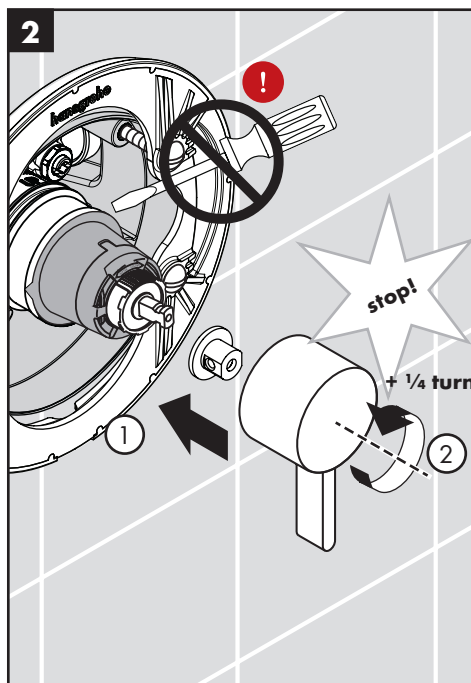
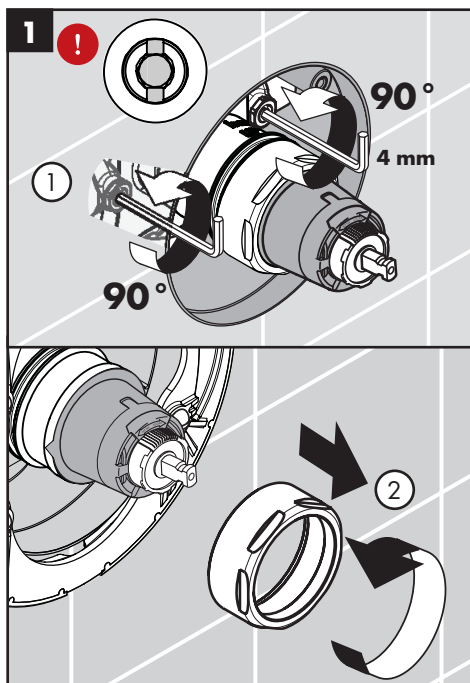
Español

Coloque un poco de sellador a prueba de agua en las uniones de la lechada de cemento.



No coloque masilla alrededor del escudo.

Reverse the cartridge / Inversez la cartouche / Invierta el cartucho



English

If the valve opens through hot, reverse the cartridge.

Close the stops.

Unscrew the nut.

⚠ Do not attempt to pry the cartridge from the function block by using a screwdriver. Damage to the cartridge will result.

Place the adapter and the handle on the cartridge stem.

Turn the handle counter-clockwise approximately $\frac{1}{4}$ turn after hitting the stop.

Français

Si le robinet s'ouvre en faisant couler l'eau chaude, inversez la cartouche.

Fermez l'eau à les butées d'arrêt d'isolation.

Dévissez l'écrou.

⚠ N'utilisez pas de tournevis comme levier pour faire sortir la cartouche du bloc de fonction. Ceci causerait des dommages à la cartouche.

Placez l'adaptateur et la poignée sur la tige de la cartouche.

Tournez la poignée dans le sens antihoraire. Tournez-la encore d'environ $\frac{1}{4}$ de tour après avoir atteint la butée.

Español

Silaválvula abre en caliente, invierta el cartucho.

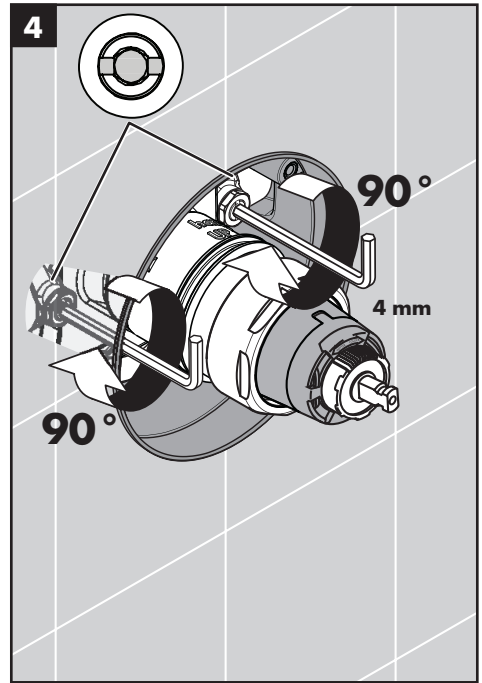
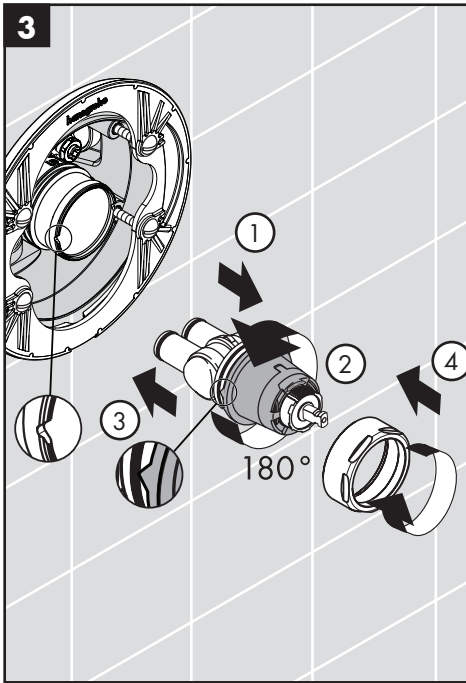
Cierre el paso del agua en la entrada del suministro o los cierres de servicio.

Desenrosque la tuerca.

⚠ No quite el cartucho del bloque de función utilizando un destornillador. Esto hará que el cartucho se dañe.

Coloque el adaptador y la manija en el vástago del cartucho.

Gire la manija en sentido antihorario. Gire aproximadamente $\frac{1}{4}$ después de alcanzar el tope.



English

Lift the cartridge out.

Turn the cartridge 180°, so that the "hot side" marking is on the right.

Install the cartridge

Install the nut.

Open the stops.

Continue the installation.

Français

Retirez la cartouche.

Tournez la cartouche de 180°, de façon à ce que la marque « hot side » soit à droite.

Installez la cartouche.

Installez l'écrou.

Ouvrez l'eau à les butées d'arrêt d'isolation.

Poursuivez l'installation.

Español

Levante el cartucho.

Gire el cartucho 180°, de modo que la marca del "hot side" (lado caliente) quede a la derecha.

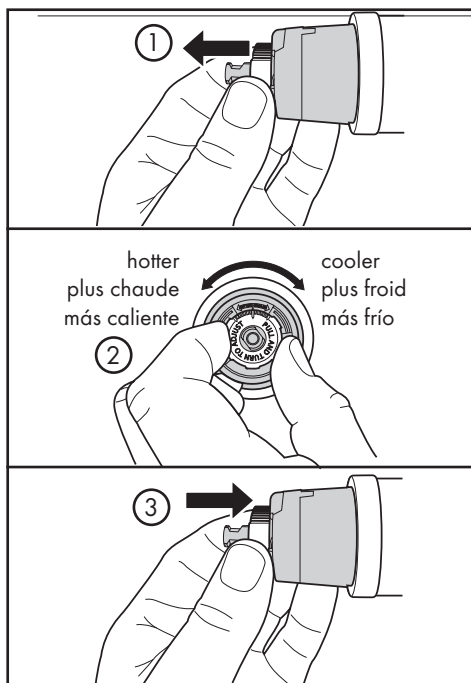
Instale el cartucho.

Instale la tuerca.

Abra los pasos del agua en los cierres de servicios.

Continúe la instalación.

Adjust the Rotational Limit Stop / Réglez la butée de limite de rotation / Ajuste el tope límite rotacional



English

Pull the white rotational limit stop outward.

Rotate clockwise to decrease the maximum temperature. Rotate counter-clockwise to increase the maximum temperature.

The temperature change per notch may be anywhere from 4° - 16° F, depending on local inlet conditions. Repeat as necessary.

When finished, make sure that the rotational limit stop is fully retracted.

Continue the installation.

Français

Tirez vers extérieur l'arrêt de limite de rotation et tournez.

La température diminue dans le sens horaire et augmente dans le sens antihoraire.

La variation de température est de 4 à 16 °F par cran, selon la température de l'eau d'alimentation. Refaites le réglage au besoin.

Lorsque vous avez fini, assurez-vous que l'arrêt de limite de rotation soit complètement rétracté dans sa position de logement.

Poursuivez l'installation.

Español

Tire la parada de límite rotacional de color blanco hacia afuera y girarla.

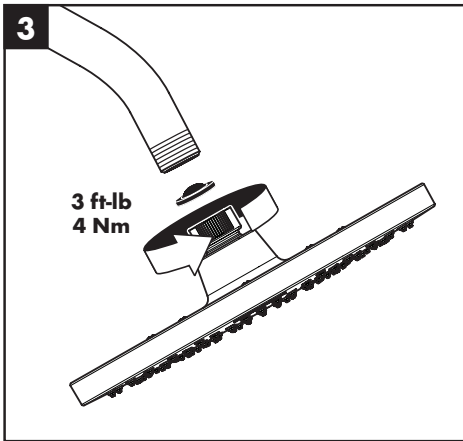
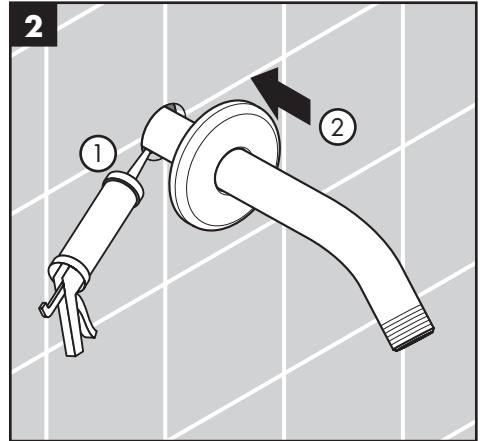
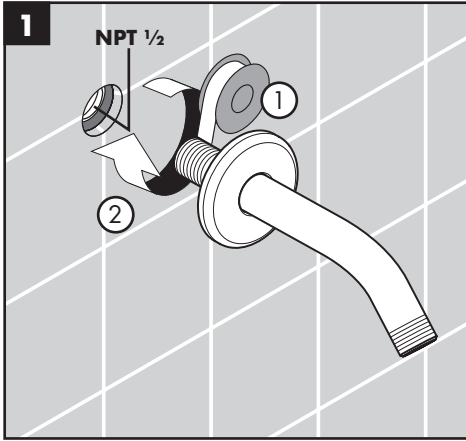
Al mover en dirección de las manecillas del reloj reducirá la temperatura del agua de salida, y al contrario aumentará la temperatura del agua de salida.

El cambio de temperatura por cada diente (muesca) puede ser de 4°F-16°F dependiendo de la condición del agua de entrada. Si es necesario repítalo.

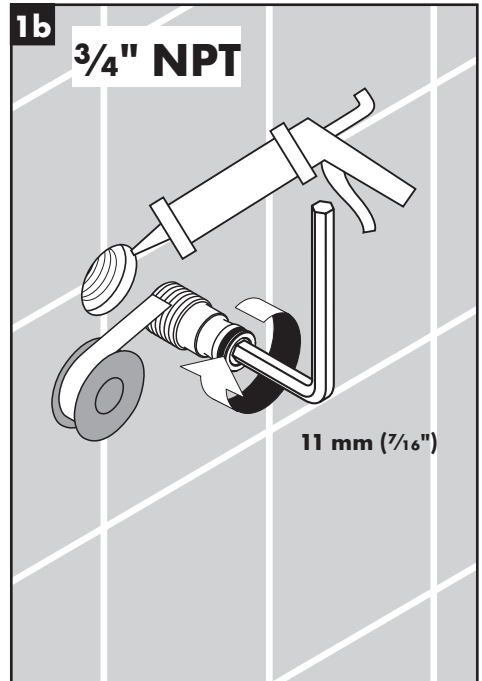
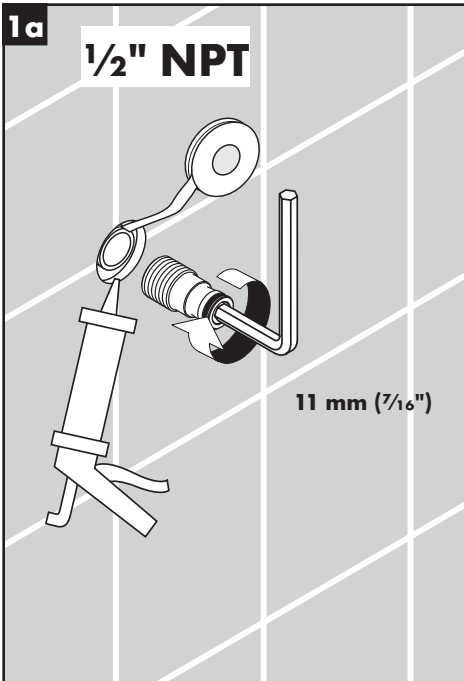
Cuando haya terminado, asegúrese de que la Parada de Límite Rotacional esté completamente retraída a la posición sentada.

Continúe la instalación.

Installation / Installation / Instalación



Installation / Installation / Instalación 72411xx1,14414xx1



English

1/2" NPT Installation: Wrap the threads on the nipple with plumbers' tape.

3/4" NPT installation: Wrap the mounting piece with plumbers' tape.

Install the mounting piece.

⚠ **Seal the wall around the mounting piece using waterproof sealant.**

⚠ **Failure to seal the wall may result in water damage.**

Français

Enveloppez les filets sur le raccord fileté avec du ruban pour joints filetés.

Enveloppez les filets sur le raccord fileté avec du ruban pour joints filetés.

Installez le raccord fileté.

⚠ **Scellez le mur autour du raccord fileté à l'aide d'un agent d'étanchéité.**

⚠ **Si le mur n'est pas scellé, l'eau pourrait éventuellement causer des dommages.**

Español

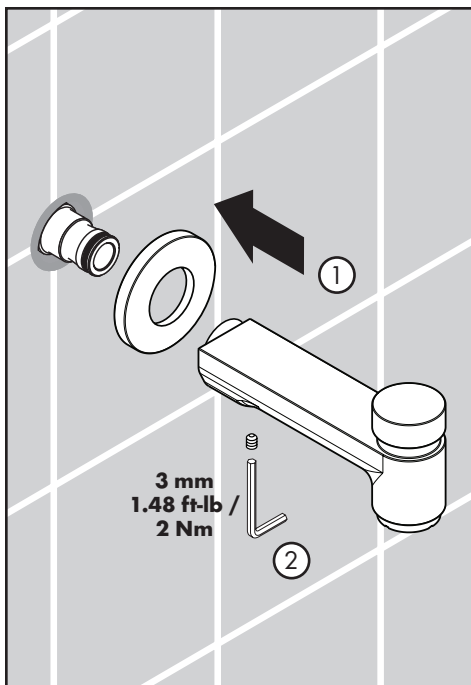
Envuelva las roscas del niple con cinta de tubería.

Envuelva las roscas del niple con cinta tubería.

Instale el niple.

⚠ **Selle la pared alrededor del protector de yeso con un sellador impermeable.**

⚠ **Si no se sella la pared, pueden producirse daños por acción del agua.**



English

Install the spout.

Tighten the screw.

Français

Installez le bec.

Serrez la vis.

Español

Instale el surtidor.

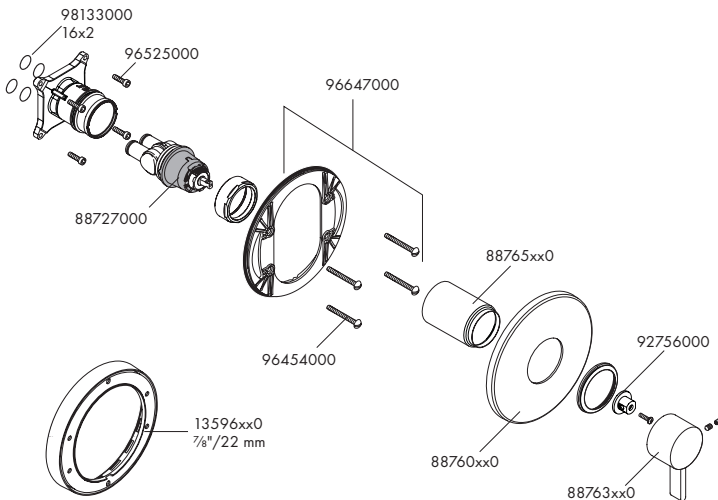
Apriete el tornillo.

Replacement Parts / Pièces détachées / Repuestos

Vernis Blend Pressure Balance Tub/Shower Set 04955xx0/04956xx0/04957xx0

Ecostat Pressure Balance Trim S

04233xx0

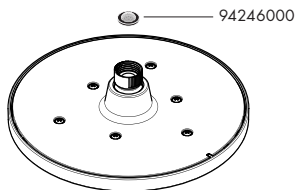


Vernis Blend 200 1-Jet

26271xx1

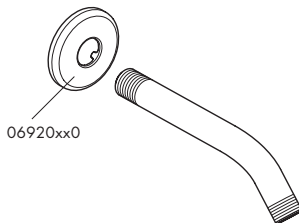
26277xx1

26093xx1



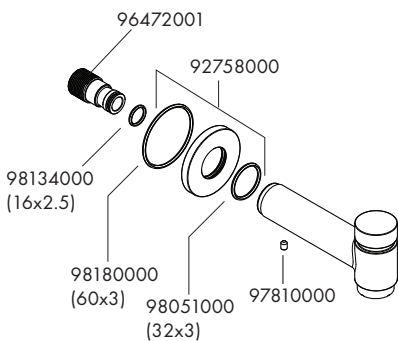
Showerarm Standard 9"

04186xx3



Talis S Tub Spout with Diverter

72411xx1

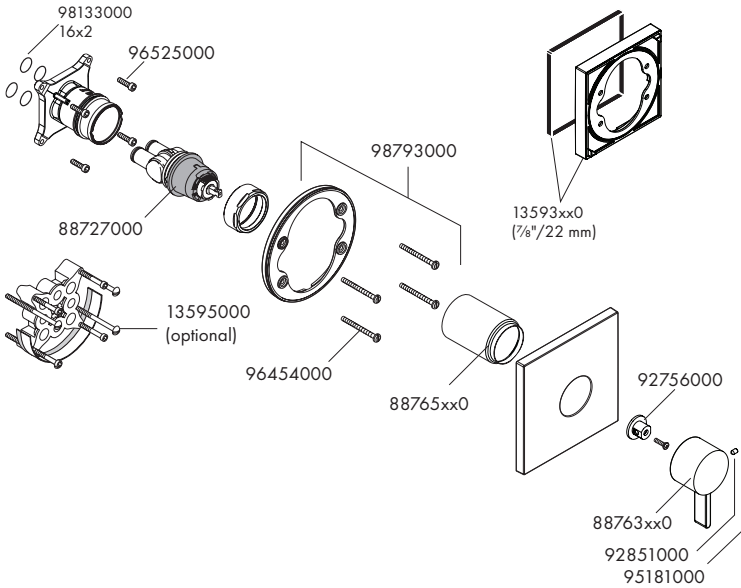


Replacement Parts / Pièces détachées / Repuestos

Vernis Shape Pressure Balance Tub/Shower Set 04961xx0/04962xx0/04963xx0

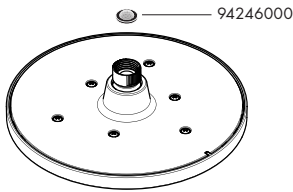
Ecostat Square Pressure Balance Trim

15724xx0



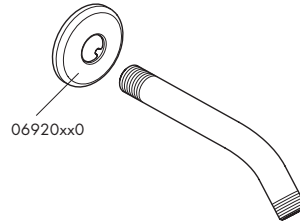
Vernis Shape 230 1-Jet

26281xx1
26283xx1
26094xx1



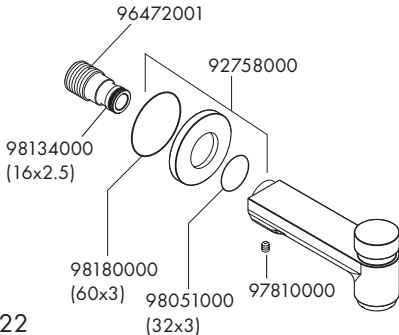
Showerarm Standard 9"

04186xx3



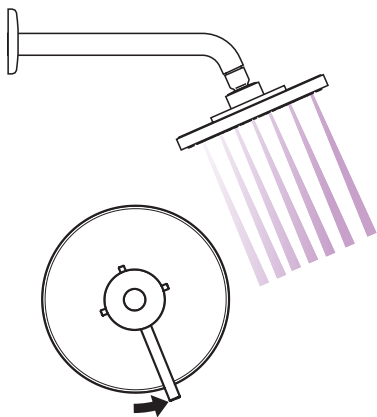
Metris S Tub Spout with Diverter

14414xx1

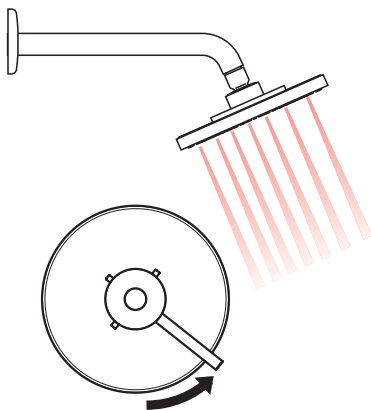


User Instructions / Instructions de service / Manejo

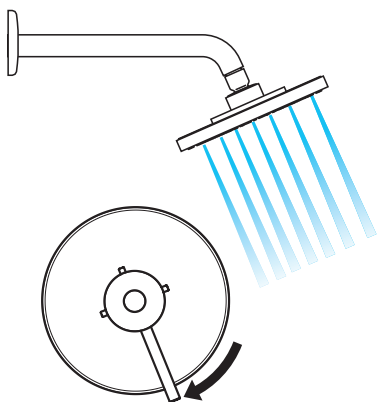
on
ouvert
abierto



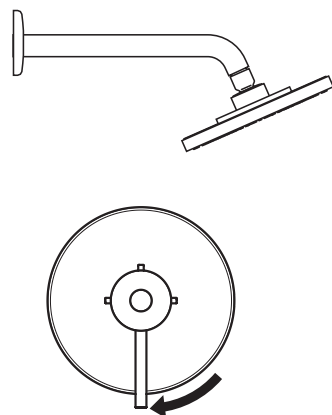
warmer
plus chaud
más caliente



cooler
plus froid
más frío




off
fermé
cerrado





It is normal for the showerhead to drip for several minutes after the water is turned off. Water left in the showerhead is draining away. It does not mean that the shower valve is leaking.

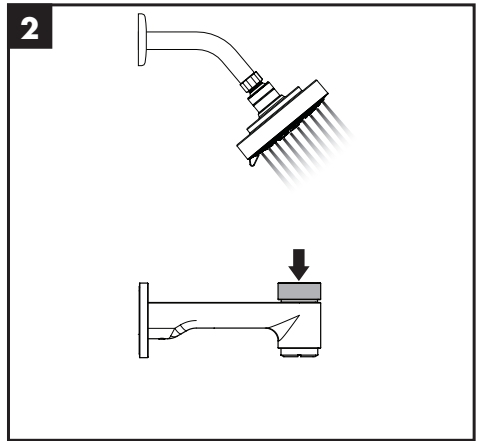
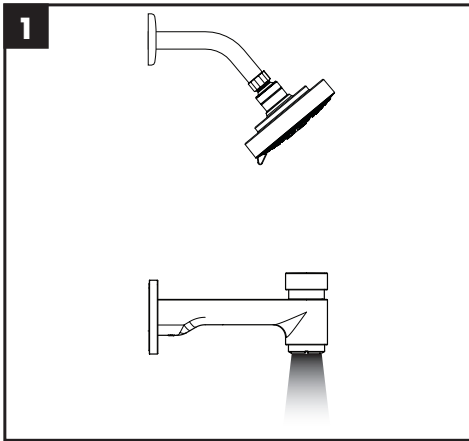
Il est normal que la pomme de douche dégorge pendant plusieurs minutes lorsque vous fermez l'eau. Il s'agit de l'écoulement de l'eau restante dans la pomme de douche. Cela n'indique pas la présence d'une fuite au niveau du robinet de douche.

Es normal que el cabezal de ducha gotee durante varios minutos después de que la ducha se apaga. El agua que queda dentro del cabezal se está drenando. Esto no significa que la válvula de la ducha esté perdiendo.

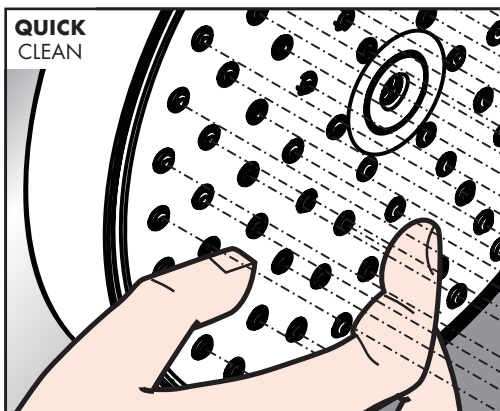
 **Do not use excess force on the handle to stop the dripping as it will break the cartridge.**

 **N'utilisez pas une force excessive sur la poignée pour arrêter l'égouttement, car cela endommagera la cartouche.**

 **No aplique demasiada fuerza sobre la palanca para detener el goteo, ya que romperá el cartucho.**



Cleaning / Nettoyage / Limpieza

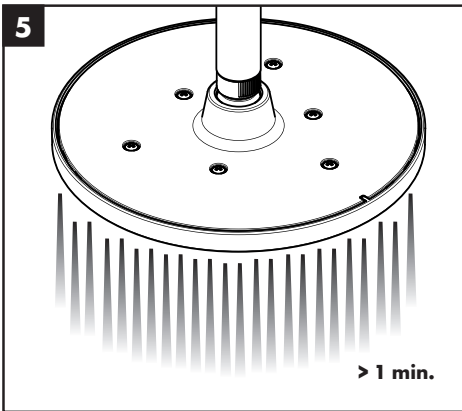
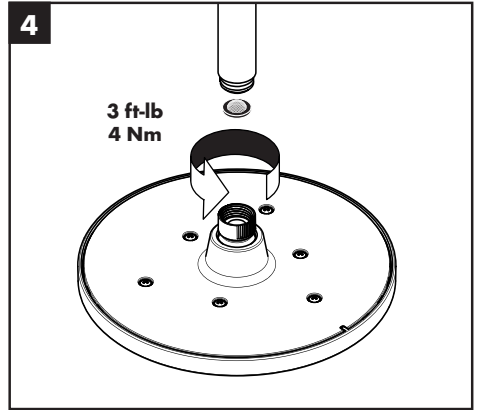
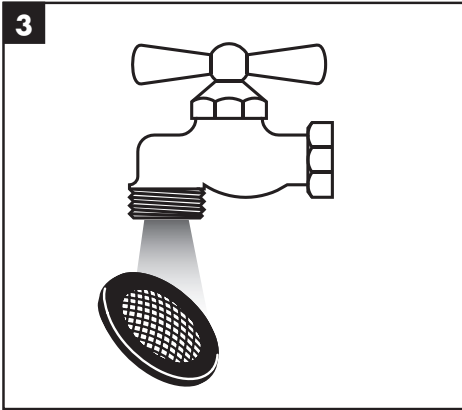
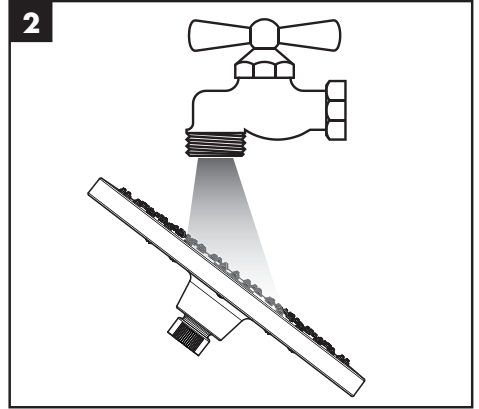
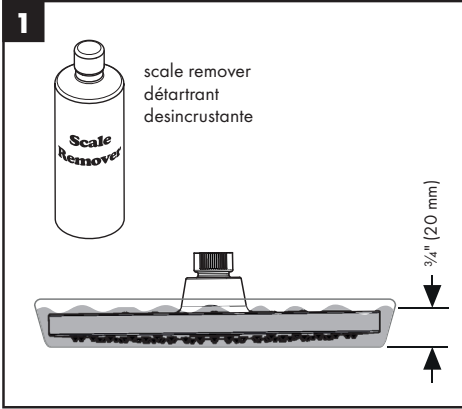


JUST CLEAN: simply rub over the spray nozzles to remove lime scale.

LA PROPRETÉ EN TOUTE SIMPLICITÉ: les dépôts formés sur les buses élastiques en silicone s'éliminent par un simple passage de la main.

FÁCIL ASEO: La cal se puede retirar sencillamente frotando con los dedos de las toberas elásticas de silicona.

Cleaning / Nettoyage / Limpeza



Cleaning Recommendation for Hansgrohe Products

Modern bathroom faucets, kitchen faucets and shower products are made from different materials to comply with the needs of the market with regard to design and functionality. To avoid damage to the product, it is necessary to take proper care of it.

For best results:

- Prevent the buildup of mineral scale and /or soap residue by cleaning your Hansgrohe product(s) when needed.
- Select a cleaning agent specifically intended for the type of product.
- **Do not** use these types of cleaners as they will cause damage to your Hansgrohe product:
 - ✘ Any cleaning agent containing hydrochloric acid, formic acid, lye, or acetic acid.
 - ✘ Abrasive cleaning powders, pads, or brushes.
 - ✘ Steam cleaners.
 - ✘ “No rinse” cleaning agents.
- **Always** follow the instructions provided by the manufacturer of the cleaning agent.
- **Do not** mix cleaning agents, unless directed by the manufacturer.
- **Do not** spray cleaners directly onto the product as drops could enter openings and gaps and cause damage. When using spray cleaners, spray the cleaner onto a soft cloth or sponge.
- **Always** rinse your Hansgrohe product thoroughly with clear water and polish dry with a soft cloth after cleaning.

Important

- Residue from soaps and shampoos can cause damage. Rinse the product with clean water after each use.
- Residue from basin/tub/tile cleaner can cause damage to faucets and fittings. Immediately rinse any overspray from the Hansgrohe product.
- Do not store any cleaning agents under your Hansgrohe product, such as in a vanity unit, as the fumes may damage the product.
- **Damage to the product caused by improper care or the use of improper cleaning agents is not covered by the warranty.**
- **If a component of the product is damaged, replace it, as there is risk of injury.**

Conseil de nettoyage pour les produits Hansgrohe

Les robinets pour les salles de bains et les cuisines modernes ainsi que les produits récents pour les douches se composent de matériaux différents afin de satisfaire aux besoins du marché en termes de conception et de fonctionnalité. Afin d'éviter d'endommager le produit, il est nécessaire d'en prendre soin.

Pour de meilleurs résultats :

- Empêchez l'accumulation de tarte et/ou de résidu de savon en nettoyant votre produit Hansgrohe lorsque c'est nécessaire.
- Sélectionnez un produit de nettoyage spécifiquement prévu pour ce type de produit.
- **N'utilisez pas** ces types de nettoyeurs car ils peuvent endommager votre produit Hansgrohe :
 - ✘ Tout produit de nettoyage contenant de l'acide chlorhydrique, de l'acide formique, de la potasse ou de l'acide acétique.
 - ✘ Les poudres de nettoyage, les tampons ou les brosses abrasives.
 - ✘ Les nettoyeurs à vapeur.
 - ✘ Les produits de nettoyage « sans rinçage ».
- **Ne mélangez pas** les produits de nettoyage, à moins que cela soit indiqué par le fabricant.
- **Ne pulvérisez pas** les nettoyeurs directement sur le produit car des gouttes pourraient entrer dans les ouvertures et les fentes et causer des dommages. Lorsque vous utilisez des nettoyeurs par pulvérisation, pulvérisez le nettoyant sur un chiffon ou une éponge douce.
- **Après le nettoyage** rincer abondamment à l'eau claire pour éliminer intégralement les restes de détergent.

Important

- Les residus de produits pour le corps comme les savons liquides, shampoings, gels de douche, teintures pour cheveux, parfums, apres-rasage et vernis a ongles peuvent causer des deteriorations. Rincez le produit avec de l'eau propre après chaque utilisation.
- Le résidu provenant des nettoyeurs pour cuvette/baignoire/carrelage peut endommager les robinets et les raccords de tuyauterie. Rincez immédiatement toute surpulvérisation sur le produit Hansgrohe.
- De meme, il est interdit de stocker des detergents ou des produits chimiques sous les produits, par ex. dans un meuble sous lavabo, car les vapeurs qui s'en degagent risquent d'abimer les produits.
- **Les dommages au produit causés par un mauvais entretien ou par l'utilisation de produits de nettoyage inadéquats ne sont pas couverts par la garantie.**
- **Si un composant du produit est endommagé, remplacez-le, car il existe un risque de blessure.**

Recomendación de limpieza para los productos de Hansgrohe

Hoy en día, las griferías de baño y de cocina así como duchas modernas se componen de materiales muy distintos para satisfacer las exigencias del mercado respecto al diseño y la funcionalidad. Para evitar daños y reclamaciones hay que tener en cuenta ciertos aspectos tanto en el uso como en su limpieza.

Para obtener mejores resultados:

- Evite la acumulación de restos de jabón o sarro limpiando el producto Hansgrohe cuando sea necesario.
- Seleccione un agente de limpieza diseñado específicamente para el tipo de producto.
- **No use** estos tipos de limpiadores, ya que causarán daño a su producto Hansgrohe:
 - ✗ Agentes limpiadores que contengan ácido clorhídrico, fórmico, acético o lejía.
 - ✗ Polvos, paños o cepillos de limpieza abrasivos.
 - ✗ Limpiadores a vapor
 - ✗ Agentes de limpieza "sin enjuague".
 - ✗ Siempre siga las instrucciones provistas por el fabricante del agente de limpieza.
- **No mezcle** los agentes de limpieza, a menos que esté indicado por el fabricante.
- **No rocíe** limpiadores directamente sobre el producto, ya que podrían caer gotas sobre las aberturas y espacios y causar daños. Cuando use limpiadores en spray, rocíe el limpiador sobre un paño suave o esponja.
- **Siempre** enjuague su producto Hansgrohe con agua limpia y séquelo y lústrelo con un paño suave después de la limpieza.
- **Importante**
- Los residuos de productos de aseo como jabon liquido, champus, gel de ducha, tintes de pelo, perfumes, lociones de afeitado y esmalte de unas pueden danar tambien los materiales. Enjuague el producto con agua limpia después de cada uso.
- Los residuos de limpiadores para lavatorios, bañeras o azulejos pueden causar daño a los grifos y accesorios. Enjuague inmediatamente cualquier derrame que haya sobre el producto de Hansgrohe.
- Tampoco pueden generarse depositos de productos de limpieza o quimicos debajo de los productos, p. ej. En un armario de lavabo. De lo contrario, los vapores generados pueden danar los productos.
- **Los daños que resulten de un cuidado inadecuado o uso de agentes de limpieza inadecuados no están cubiertos por la garantía.**
- **Si se daña un componente del producto, reemplácelo, ya que existe riesgo de lesión.**



Hansgrohe, Inc. Limited Warranty

Offering our customers the highest quality at all times is a fundamental part of the Hansgrohe, Inc. company philosophy. We offer consumers a limited warranty on our hansgrohe® and AXOR® branded products.

This warranty is limited to products manufactured by Hansgrohe, Inc. that are purchased from a Hansgrohe, Inc. authorized seller by a consumer in the United States or Canada after September 1, 2019, and installed in either the United States or in Canada.

WARRANTY

Hansgrohe, Inc. warrants to the original consumer purchaser that hansgrohe and AXOR products will be free from defects in material and workmanship for as long as the original consumer purchaser owns both the product and the home in which the product was originally installed. For commercial purchasers, the warranty period is (a) one (1) year for hansgrohe products and (b) five (5) years for AXOR products, in each case from the date of purchase. The warranty period for products in the Rubbed Bronze, Matte Black and Matte White finishes are three (3) years from the date of purchase. This warranty is non-transferable.

WHAT WE WILL DO

Hansgrohe, Inc., at its option, will replace any product or part of the product that proves defective in workmanship and/ or material, under normal installation, use, service and maintenance. If Hansgrohe, Inc. is unable to provide a replacement part or product and repair is not practical or cannot be made in timely fashion, Hansgrohe, Inc. may elect to refund the purchase price in exchange for the return of the defective product. REPAIR OR REPLACEMENT (OR, IN LIMITED CIRCUMSTANCES, REFUND OF THE PURCHASE PRICE) AS PROVIDED UNDER THIS LIMITED WARRANTY IS THE EXCLUSIVE REMEDY OF THE PURCHASER.

WHAT IS NOT COVERED BY THE WARRANTY

Because Hansgrohe, Inc. is unable to control the quality of hansgrohe or AXOR products sold by unauthorized sellers, unless otherwise prohibited by law, this warranty does not cover hansgrohe or AXOR products purchased from unauthorized sellers. Authorized sellers can be found on hansgrohe and AXOR branded websites.

Labor and other expenses for disconnection, deinstallation, or return of the product for warranty service (including but not limited to proper packaging and shipping costs), or for installation or reinstallation of the product are not covered by this warranty.

Hansgrohe, Inc. shall not be liable for any damage to the product resulting from:

- reasonable wear and tear
- outdoor use

- misuse (including use of the product for an unintended application)
- freezing water
- excessive water pressure
- pipe corrosion in the home in which the product is installed
- abuse, neglect or improper or incorrectly performed installation, maintenance or repair, including the use of abrasive or caustic cleaning agents or "no-rinse" cleaning products.

This warranty does not cover: (i) accessories, connected materials and products, or related products not manufactured by Hansgrohe, Inc. (ii) any hansgrohe or AXOR product sold for display purposes or (iii) hansgrohe or AXOR products purchased from unauthorized sellers.

WHAT YOU MUST DO TO OBTAIN WARRANTY SERVICE OR INFORMATION

Contact your retailer, or contact Technical Service at:

Hansgrohe, Inc.
1492 Bluegrass Lakes Parkway
Alpharetta, GA 30004
Toll-free 800-334-0455

In requesting warranty service, you will need to provide:

1. The sales receipt or other evidence of the date and place of purchase.
2. A description of the problem.
3. Delivery of the product or the defective part, postage prepaid and carefully packed and insured, to:

Hansgrohe, Inc.
1492 Bluegrass Lakes Parkway
Alpharetta, GA 30004
Toll-free 800-334-0455

When warranty service is completed, any repaired or replacement product or part will be returned to you postage prepaid.

REVISED SEPTEMBER 1, 2019.

Limitation on Duration of Implied Warranties:

Some States do not allow limitations on how long an implied warranty lasts, so the below limitations may not apply to you. TO THE MAXIMUM EXTENT PERMITTED BY APPLICABLE LAW, ANY IMPLIED WARRANTY, INCLUDING THE IMPLIED WARRANTIES OF MERCHANTABILITY AND

Limitation of Special, Incidental or Consequential

Damages: Some States do not allow the exclusion or limitation of incidental or consequential damages, so the below limitations and exclusions may not apply to you. TO THE MAXIMUM EXTENT PERMITTED BY APPLICABLE LAW, THIS WARRANTY DOES NOT COVER, AND HANS GROHE, INC. SHALL NOT BE LIABLE FOR, ANY SPECIAL, INCIDENTAL OR CONSEQUENTIAL DAMAGES (INCLUDING LABOR CHARGES TO REPAIR, REPLACE, INSTALL OR REMOVE THIS PRODUCT), WHETHER ARISING OUT OF BREACH OF ANY EXPRESS OR IMPLIED WARRANTY, BREACH OF CONTRACT, TORT, OR OTHERWISE. HANS GROHE, INC. SHALL NOT BE LIABLE FOR ANY DAMAGE TO THE PRODUCT RESULTING FROM REASONABLE WEAR AND TEAR, OUTDOOR USE, MISUSE (INCLUDING USE OF THE PRODUCT FOR AN UNINTENDED APPLICATION), FREEZING WATER, EXCESSIVE WATER PRESSURE, PIPE CORROSION IN THE HOME IN WHICH THE PRODUCT IS INSTALLED, ABUSE, NEGLIGENCE OR IMPROPER OR INCORRECTLY PERFORMED INSTALLATION, MAINTENANCE OR REPAIR, INCLUDING THE USE OF ABRASIVE OR CAUSTIC CLEANING AGENTS OR "NO-RINSE" CLEANING PRODUCTS.

Notice to residents of the State of New Jersey:

The provisions of this warranty, including its limitations, are intended to apply to the fullest extent permitted by the laws of the State of New Jersey.

This warranty gives you specific legal rights, and you may also have other rights which vary from state to state.

PRODUCT INSTRUCTIONS AND QUESTIONS

Upon purchase or prior to installation, please carefully inspect your product for any damage or visible defect. Prior to installing, always carefully study the enclosed instructions on the proper installation and the care and maintenance of this product.

If you have questions at any time about the use, installation or performance of your product, or the Limited Warranty, please write us or call us toll-free at 800 -334- 0455.

Limited Consumer Warranty

This warranty is limited to products manufactured by Hansgrohe, Inc. ("Hansgrohe") that are purchased by a consumer in the United States or Canada after March 1, 1996, and installed in either the United States or in Canada.

WHO IS COVERED BY THE WARRANTY

This limited warranty extends to the original purchaser only. This warranty is non-transferable. Hansgrohe neither assumes nor authorizes any person to create for it any other obligation or liability in connection with this product.

LENGTH OF WARRANTY

If you are a consumer who purchased the product for use primarily for personal, family or household purposes, this limited warranty starts on the date of purchase and extends for as long as you own the product and the home in which the product is originally installed. If you purchased the product for use primarily for any other purpose, including, without limitation, a commercial purpose, this limited warranty starts on the date of purchase and extends (i) for 1 year, with respect to Hansgrohe and Commercial products, and (ii) for 5 years, with respect to Axor products. The Rubbed Bronze finish is subject to a 3-year limited warranty starting on the date of purchase.

WHAT IS COVERED BY THE WARRANTY

This limited warranty covers only your Hansgrohe manufactured product. Hansgrohe warrants this product against defects in material or workmanship as follows:

Hansgrohe will replace at no charge for parts only or, at its option, replace any product or part of the product that proves defective because of improper workmanship and/or material, under normal installation, use, service and maintenance. If Hansgrohe is unable to provide a replacement and repair is not practical or cannot be made in timely fashion, Hansgrohe may elect to refund the purchase price in exchange for the return of the product. REPAIR OR REPLACEMENT (OR, IN LIMITED CIRCUMSTANCES, REFUND OF THE PURCHASE PRICE) AS PROVIDED UNDER THIS LIMITED WARRANTY IS THE EXCLUSIVE REMEDY OF THE PURCHASER.

WHAT IS NOT COVERED BY THE WARRANTY

- A. Conditions, malfunctions or damage not resulting from defects in material or workmanship.
- B. Conditions, malfunctions or damage resulting from (1) normal wear and tear, improper installation, improper maintenance, misuse, abuse, negligence, accident or alteration; (2) the use of abrasive or caustic cleaning agents or "no-rinse" cleaning products, or the use of the product in any manner contrary to the product instructions; or (3)

conditions in the home such as excessive water pressure or corrosion.

- C. Labor and other expenses for disconnection, deinstallation, or return of the product for warranty service (including but not limited to proper packaging and shipping costs), or for installation or reinstallation of the product.
- D. Accessories, connected materials and products, or related products not manufactured by Hansgrohe.
- E. Any Hansgrohe or Axor product sold for display purposes.

HANSGROHE SHALL NOT BE LIABLE TO PURCHASER OR ANY OTHER PERSON FOR ANY INCIDENTAL, SPECIAL OR CONSEQUENTIAL DAMAGES, ARISING OUT OF BREACH OF THIS LIMITED WARRANTY.

Some provinces and some states do not allow the exclusion or limitation of incidental or consequential damages, so the above limitation or exclusion may not apply to you.

TO OBTAIN WARRANTY PARTS OR INFORMATION

Contact your Hansgrohe retailer, or contact Technical Service at:

Hansgrohe, Inc.
1492 Bluegrass Lakes Parkway
Alpharetta, GA 30004
Toll-free 800-334-0455

In requesting warranty service, you will need to provide:

1. The sales receipt or other evidence of the date and place of purchase.
2. A description of the problem.
3. Delivery of the product or the defective part, postage prepaid and carefully packed and insured, to:

Hansgrohe, Inc.
1492 Bluegrass Lakes Parkway
Alpharetta, GA 30004
Toll-free 800-334-0455

When warranty service is completed, any repaired or replacement product or part will be returned to you postage prepaid. REVISED MAY 1, 2016.

PRODUCT INSTRUCTIONS AND QUESTIONS

Upon purchase or prior to installation, please carefully inspect your Hansgrohe product for any damage or visible defect. Prior to installing, always carefully study the enclosed instructions on the proper installation and the care and maintenance of this product. If you have questions at any time about the use, installation or performance of your Hansgrohe product, or this warranty, please write us or call us toll-free at 800-334-0455.

hansgrohe

Hansgrohe, Inc. 1490 Bluegrass Lakes Parkway Alpharetta, GA 30004
Tel. 800-334-0455 Fax 770-889-1783

www.hansgrohe-usa.com