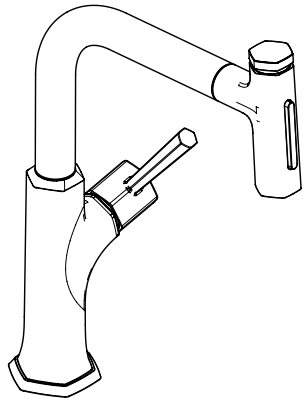


hangrohe

- EN** Installation / User Instructions / Warranty
- FR** Instructions de montage / Mode d'emploi / Garantie
- ES** Instrucciones de montaje / Manejo / Garantía



Locarno
04855xx0

Technical Information

| | |
|--|------------------------------|
| Water pressure | |
| Recommended | 20 - 75 PSI (0.14 - 0.5 MPa) |
| Maximum | 125 PSI (0.86 MPa) |
| Hot water temp. | |
| Recommended | 120°-140° F (48° - 60° C)* |
| Maximum | 158° F (70° C)* |
| Max. flow rate | 1.75 GPM (6.6 L/min) |
| Hole size in mounting surface | 1 3/8" (35 mm) |
| Max. depth of mounting surface 04855xx0 | 2 3/8" (60 mm) |

* Please know and follow all applicable local plumbing codes when setting the temperature on the water heater.

Installation Considerations

- For best results, Hansgrohe recommends that this unit be installed by a licensed, professional plumber.
- Please read over these instructions thoroughly before beginning installation. Make sure that you have all tools and supplies needed to complete the installation.
- Protection against backflow is provided by two check valves.

⚠ The temporary stop is intended to temporarily pause the flow of water from the faucet. If the faucet is not to be used for an extended period of time, close it completely by moving the lever handle to the "off" position.

- Keep this booklet and the receipt (or other proof of date and place of purchase) for this product in a safe place. The receipt is required should it be necessary to request warranty parts.

Données techniques

| | |
|--|------------------------------|
| Pression d'eau | |
| recommandée | 20 - 75 PSI (0.14 - 0.5 MPa) |
| maximum | 125 PSI (0.86 MPa) |
| Température d'eau chaude | |
| recommandée | 120°-140° F (48° - 60° C)* |
| maximum | 158° F (70° C)* |
| Capacité nominale | 1.75 GPM (6.6 L/min) |
| Dimension du trou dans la surface | 1 3/8" (35 mm) |
| Profondeur maximale de la surface de montage 04855xx0 | 2 3/8" (60 mm) |

* Vous devez connaître et respecter tous les codes de plomberie locaux applicables pour le réglage de la température du chauffe-eau.

À prendre en considération pour l'installation

- Pour de meilleurs résultats, Hansgrohe recommande que ce produit soit installé par un plombier professionnel licencié.
- Veuillez lire attentivement ces instructions avant de procéder à l'installation. Assurez-vous de disposer de tous les outils et du matériel nécessaires pour l'installation.
- La protection contre le retour d'eau est assurée par deux clapets anti-retour.

⚠ La fonction d'arrêt temporaire sert à arrêter temporairement le débit d'eau du robinet. Si vous ne comptez pas utiliser le robinet pendant un laps de temps prolongé, fermez-le complètement en positionnant le levier sur « Off ».

- Conservez ce livret et le reçu (ou une autre preuve sur laquelle figurent la date et l'endroit de l'achat) pour ce produit dans un endroit sûr. Le reçu est requis si vous commandez des pièces sous garantie.

Datos técnicos

| | |
|--|------------------------------|
| Presión en servicio | |
| recomendada | 20 - 75 PSI (0.14 - 0.5 MPa) |
| max. | 125 PSI (0.86 MPa) |
| Temperatura del agua caliente | |
| recomendada | 120°-140° F (48° - 60° C)* |
| max. | 158° F (70° C)* |
| Caudal máximo | 1.75 GPM (6.6 L/min) |
| Tamaño del orificio en | 1 3/8" (35 mm) |
| la superficie de montaje | |
| Profundidad máxima de la superficie de montaje | |
| 04855xx0 | 2 3/8" (60 mm) |

* Debe conocer y cumplir todos los códigos locales aplicables para ajustar la temperatura del calentador de agua.

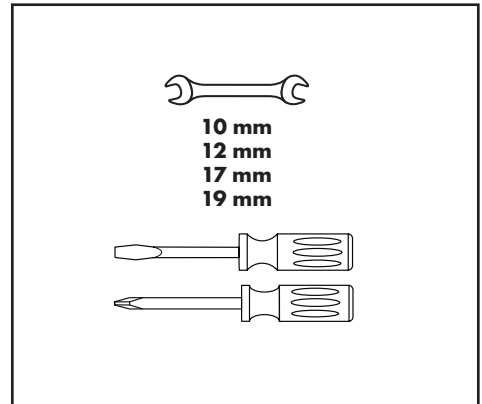
Consideraciones para la instalación

- Para obtener mejores resultados, la instalación debe estar a cargo de un plomero profesional matriculado.
- Antes de comenzar la instalación, lea estas instrucciones detenidamente. Asegúrese de tener las herramientas y los insumos necesarios para completar la instalación.
- La protección contra flujo inverso se proporciona mediante dos válvulas de retención.

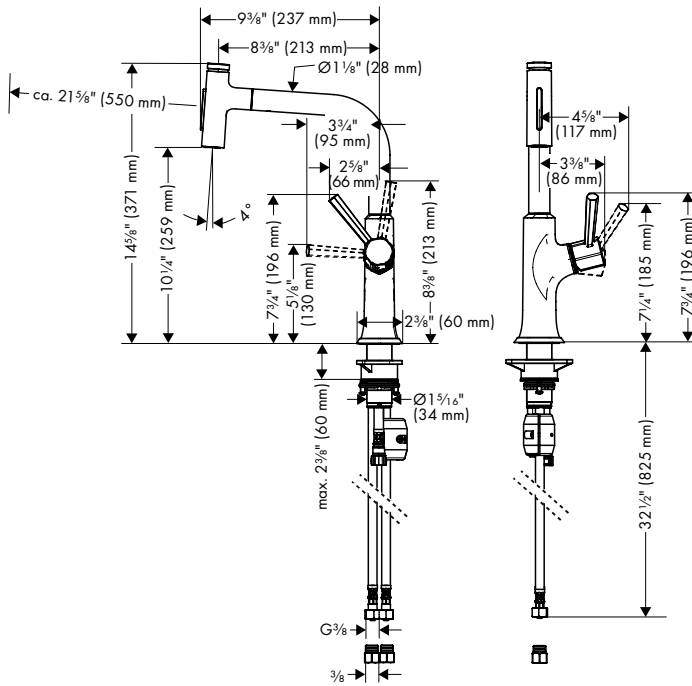
⚠ La función de parada temporal está diseñado para detener temporalmente el flujo de agua del grifo. Si el grifo no es usado durante un periodo más prolongado, ciérrelo completamente, moviendo la palanca a la posición Off.

- Mantenga este folleto y el recibo (u otro comprobante del lugar y fecha de compra) de este producto en lugar seguro. El recibo se requiere en caso de ser necesario solicitar piezas bajo garantía.

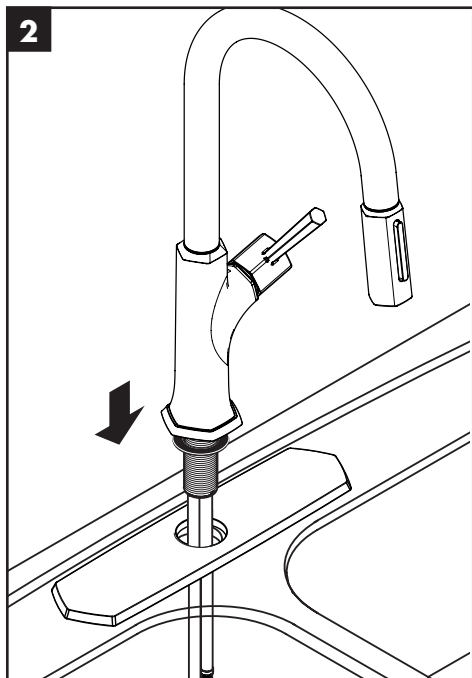
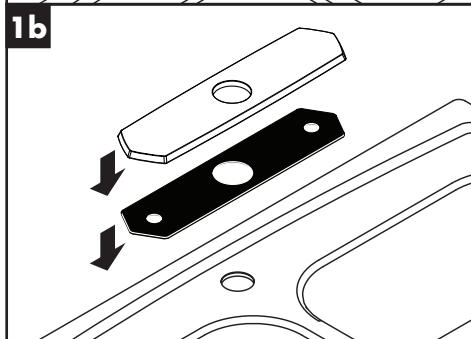
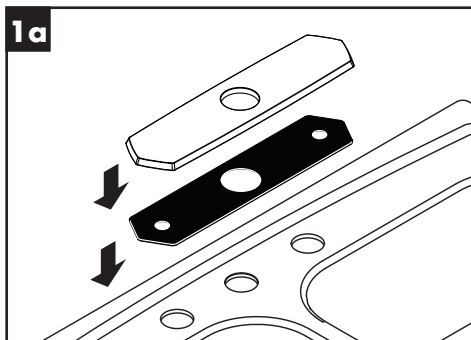
Tools Required / Outils Utiles / Herramientas Útiles



Locarno
04855xx0



Optional: Install the baseplate 04856xx0 / En Option : Installez l'embasse 04856xx0 / Opcional: Instale la placa de base 04856xx0



English

Position the baseplate and gasket over the holes in the mounting surface.

The baseplate will be held in place by the faucet.

Français

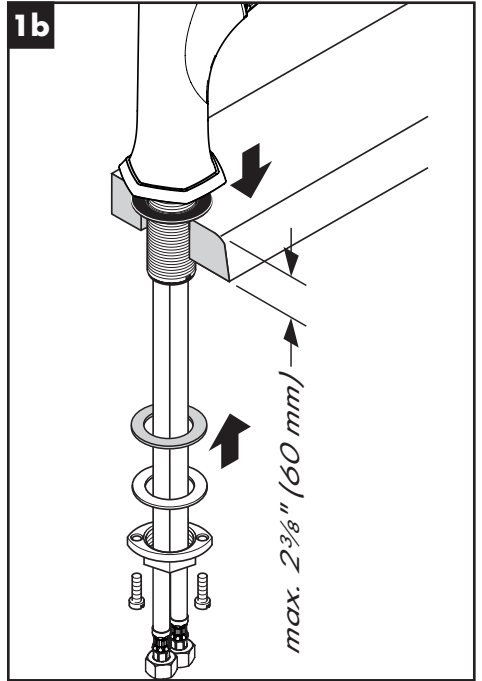
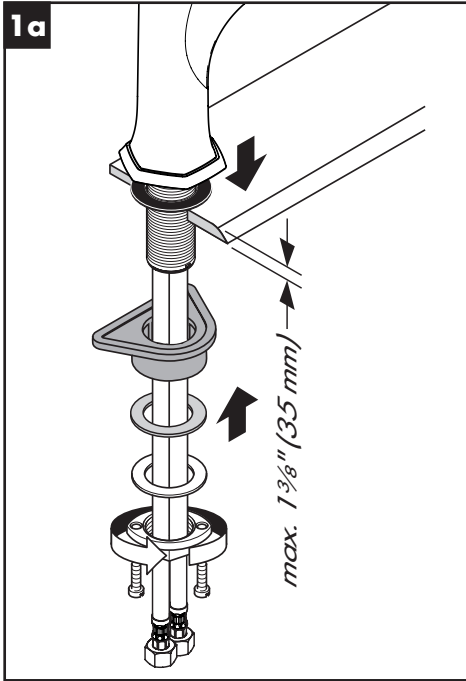
Placez l'embasse et le joint sur la surface de montage.

La plaque de base sera maintenue en place par le robinet.

Español

Ubique la placa de base y la junta sobre los orificios de la superficie de montaje.

La placa de base quedará sujeta en su posición por el grifo.



English

Place the faucet and sealing ring on the mounting surface.

Install the plastic washer, friction washer, metal washer, and mounting nut.

If the mounting surface is thicker than 1 3/8" (35 mm), or if there is insufficient space, omit the plastic washer.

Français

Placez l'anneau d'étanchéité et le robinet sur la surface de montage.

Installez la rondelle de plastique, la rondelle en fibre, la rondelle de friction, et l'écrou de montage.

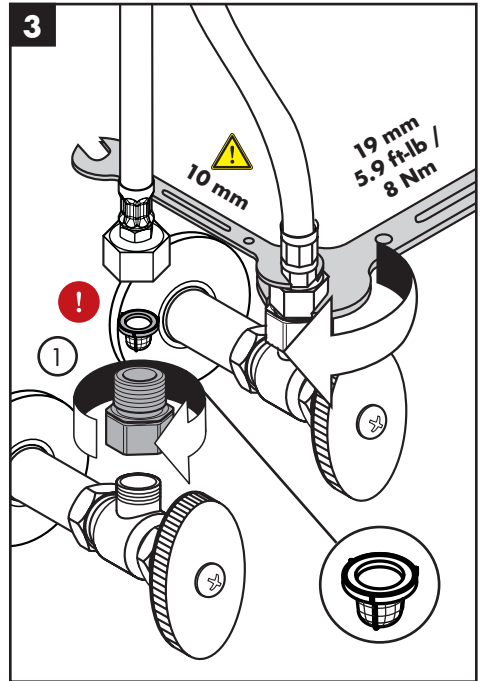
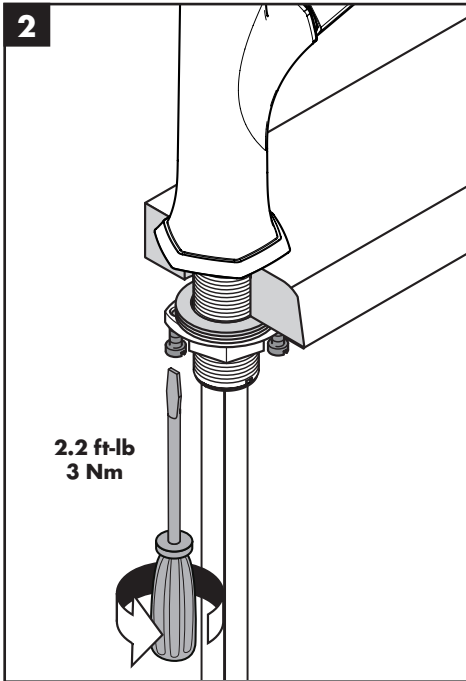
Si l'épaisseur du comptoir dépasse 1 3/8 po (35 mm), ou si l'espace disponible est insuffisant, omettez la rondelle de plastique.

Español

Coloque el oro de sellado y el grifo sobre la superficie de montaje.

Instale la arandela plástica, la arandela de fibra, la arandela de fricción y la tuerca de fijación.

Si el espesor de la mesada es superior a 1 3/8 pulg. (35 mm) o si no hay suficiente espacio, puede omitirse la arandela plástica.



English

Français

Español

Tighten the mounting nut. Tighten the screws.

Serrez l'écrou de montage et les vis de serrage.

Apriete la tuerca de fijación y los tornillos. Apriete los tornillos tensores con un destornillador.

Install the adapters on the stops.

Installez les adaptateurs sur les butées d'arrêt.

Instale los adaptadores sobre los topos.

⚠ Install the filters. Failure to install the filters may result in unsatisfactory operation of the faucet.

⚠ Installez les filtres. Si ces filtres ne sont pas installés, il est possible que le robinet n'offre pas un rendement satisfaisant.

⚠ Instale los filtros. Si no se instalan los filtros, el grifo puede funcionar en forma insatisfactoria.

Connect the hot and cold supply hoses to the adapters.

Connectez les tuyaux d'arrivée d'eau chaude et d'eau froide aux adaptateurs. Utilisez deux clés, tel qu'illustré.

Conecte las mangueras de suministro de agua caliente y fría a los adaptadores.

Use two wrenches as shown.

Use las dos llaves fijas como se ilustra.

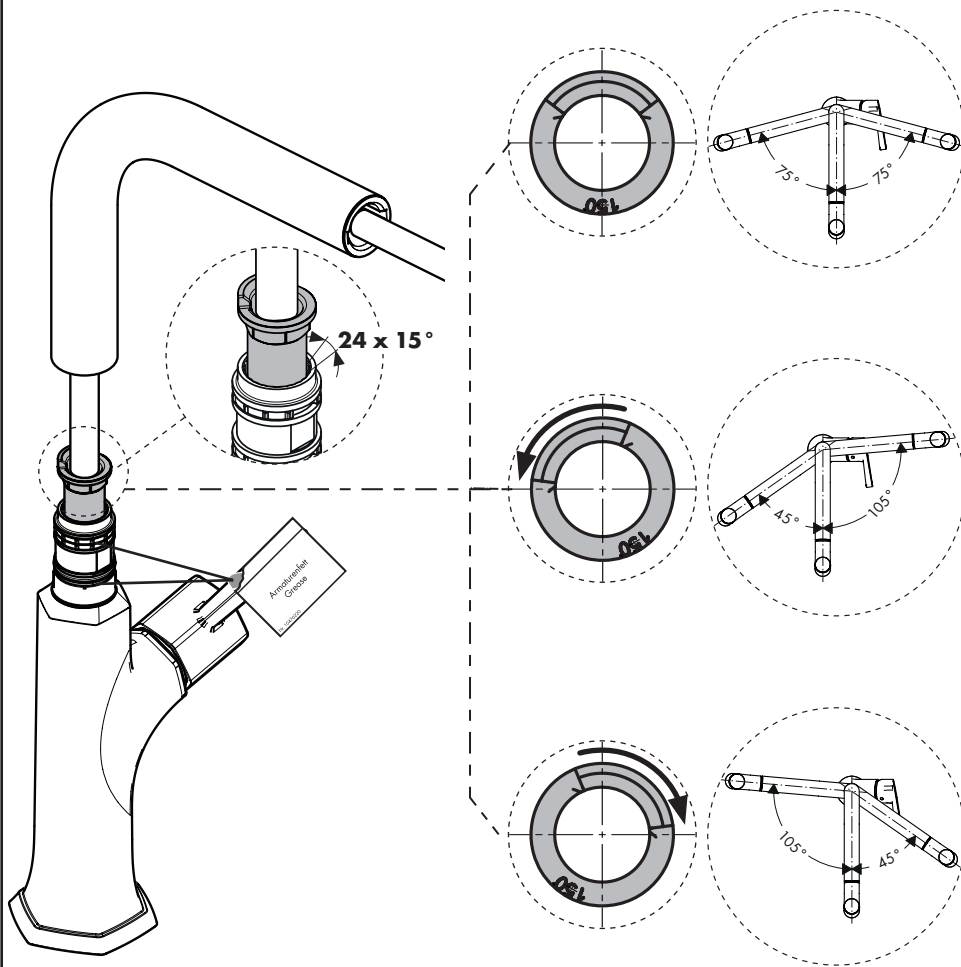
⚠ Do not allow the hoses to twist.

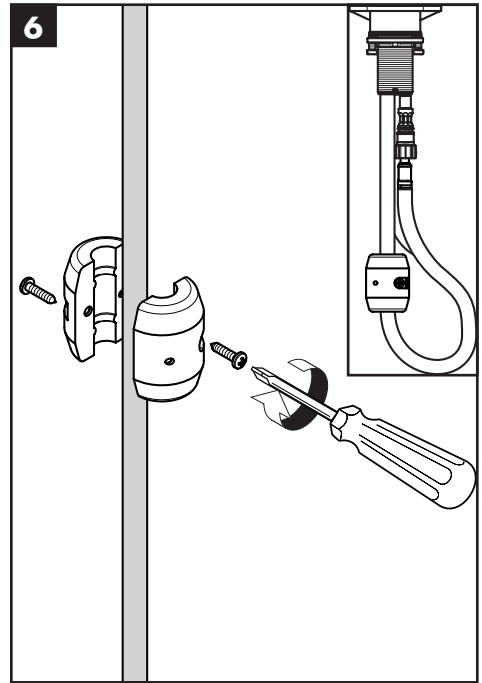
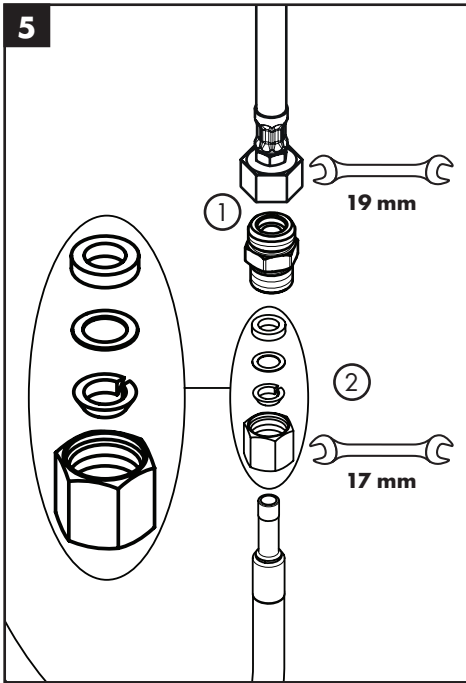
⚠ Assurez-vous que les tuyaux ne s'entortillent pas.

⚠ No permita las mangueras se retuerzan.

Adjust the spout rotation / Ajustez la Rotation du Bec / Ajuste la Rotación del Surtidor

4





English

Install the connection adapter on the connection hose.

Connect the handspray hose to the connection adapter using the squeezing connection.

Install the hose weight on the handspray hose.

Test the handspray hose. If it does not retract smoothly, reposition the weight.

Français

Installez l'adaptateur sur le tuyau de raccordement.

Raccordez le tuyau de la douche au l'adaptateur à l'aide du raccord à bague sertie.

Installez le contre poids du tuyau de la douche.

Testez le tuyau de la douche. Si le tuyau se rétracte par à-coups, modifiez la position du contre poids.

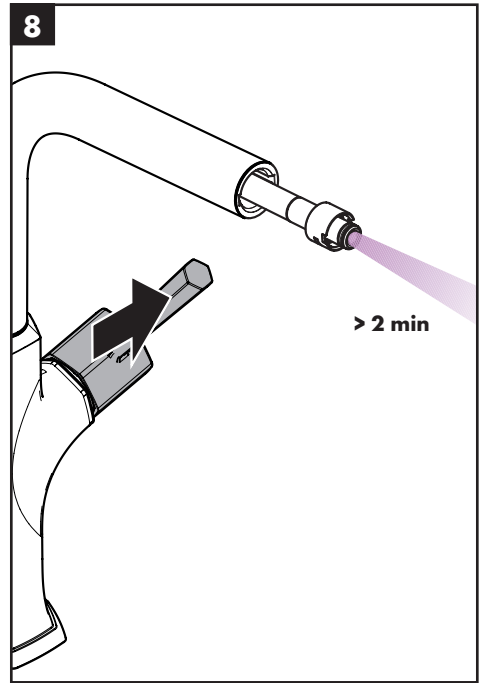
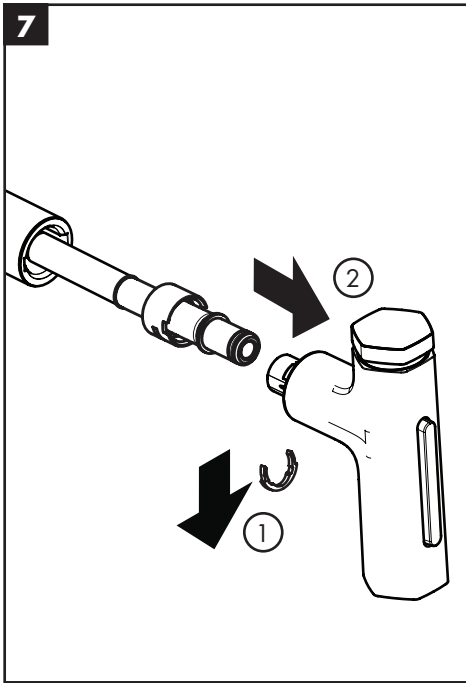
Español

Instale el adaptador en la manguera de conexión.

Conecte la manguera del rociador de mano con el adaptador, usando la conexión a presión.

Instale el contrapeso de la manguera del rociador de mano.

Pruebe la manguera del rociador de mano. Si no se retrae suavemente, vuelva a posicionar el contrapeso.



English

Remove the clip.
Remove the handspray.

Français

Retirez l'étrier.
Retirez la douchette.

Español

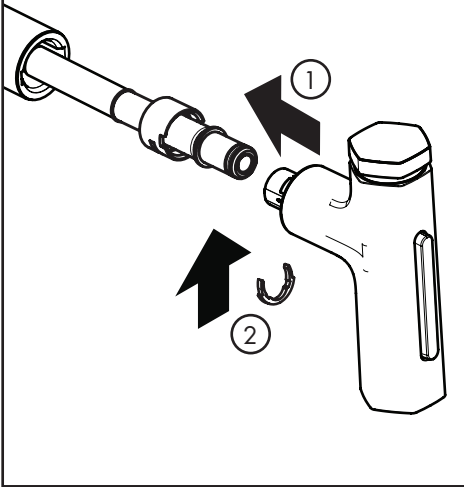
Retire la presilla.
Retire el rociador de mano.

Flush the hot and cold supplies for at least two minutes.

Rincez les conduites d'alimentation d'eau chaude et d'eau froide pendant au moins deux minutes.

Lave los suministros de agua caliente y agua fría durante al menos dos minutos.

9



English

Install the handspray.

Install the clip.

Français

Installez la douchette.

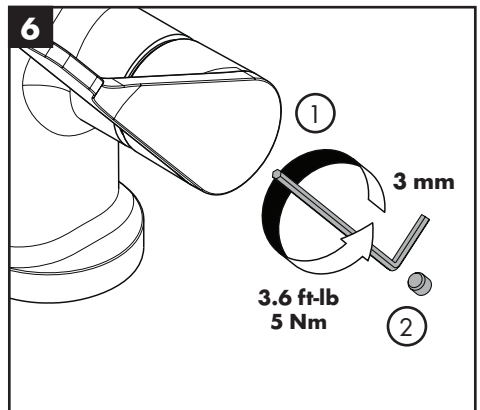
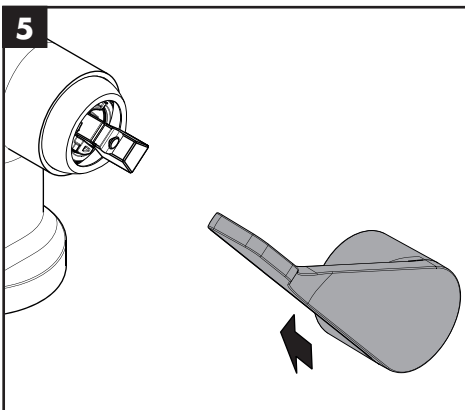
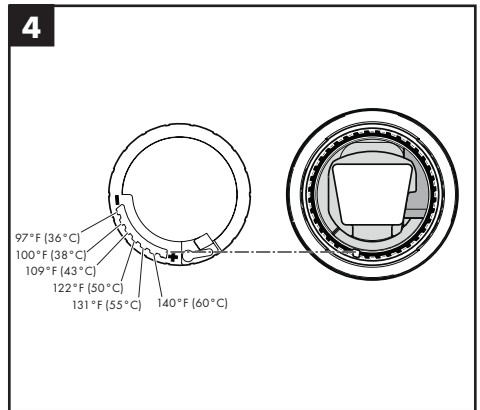
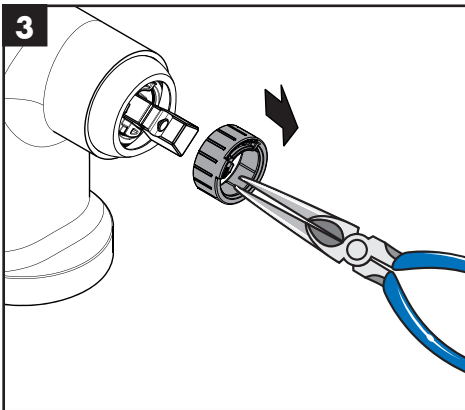
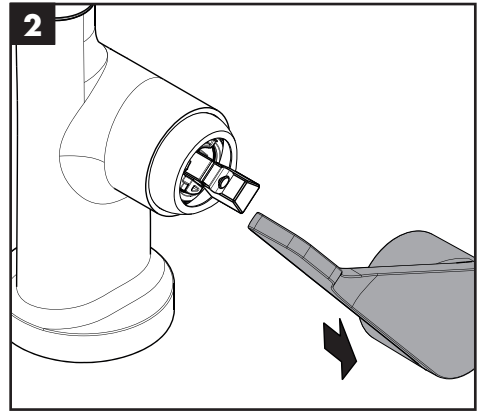
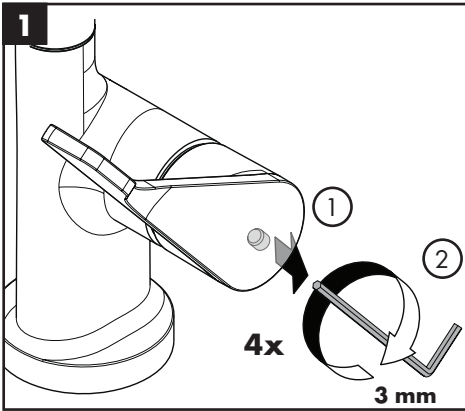
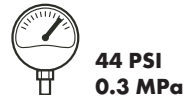
Installez l'étrier.

Español

Instale el rociador de mano.

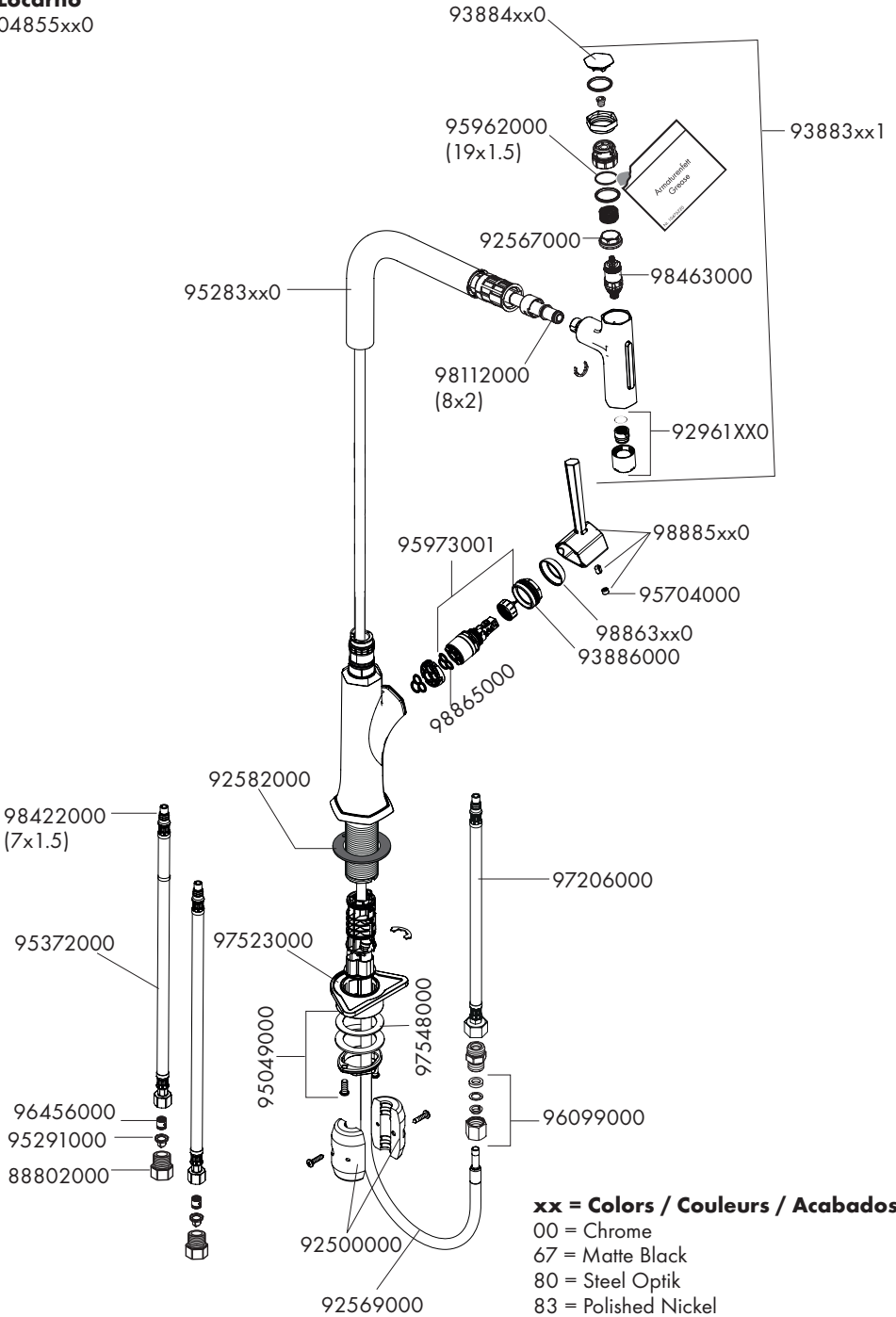
Instale la presilla.

Set hot water limiter / Positionner le limiteur de température / Ajustar tope



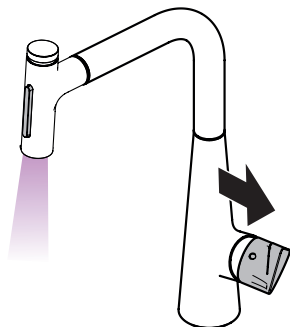
Replacement Parts / Pièces détachées / Repuestos

Locarno
04855xx0

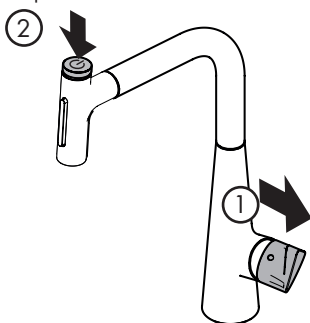


User Instructions / Instructions de service / Manejo

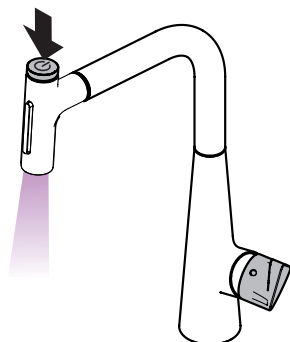
on
ouvert
abierto



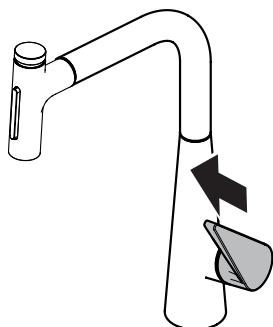
paused
mise en pause
en pausa



resumed
a repris
reasumido



off
fermé
cerrar



Use the lever to open and close the faucet and to set the desired temperature.

À l'aide du levier, ouvrez et fermez le robinet et réglez la température au niveau souhaité.

Use la palanca para abrir y cerrar el grifo y para configurar la temperatura deseada.

Temporarily pause the water flow by pressing the Select button on the top of the handspray.

Arrêtez **temporairement** le débit d'eau en appuyant sur le bouton « Select » qui se trouve sur la douchette.

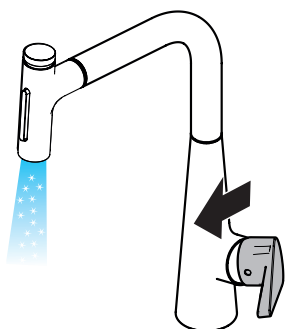
Pause **temporalmente** el flujo de agua presionando el botón Select (Seleccionar) en la parte superior del rociador de mano.

If the faucet is not to be used for a longer period of time, such as when retiring at night or leaving the house, close it completely by using the lever.

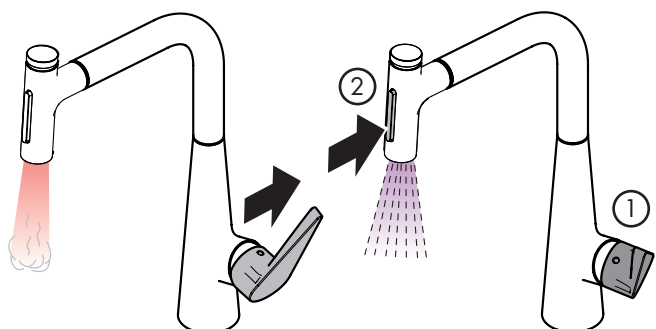
Si vous ne comptez plus utiliser le robinet, par exemple, la nuit ou si vous quittez la maison, fermez-le complètement à l'aide du levier.

Cuando el grifo no sea usado durante un período más prolongado, como al retirarse por la noche o dejar la casa, ciérralo completamente, usando la palanca.

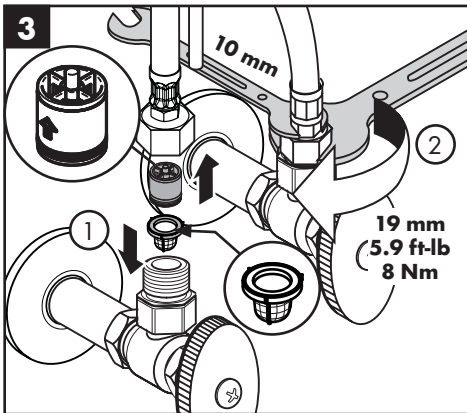
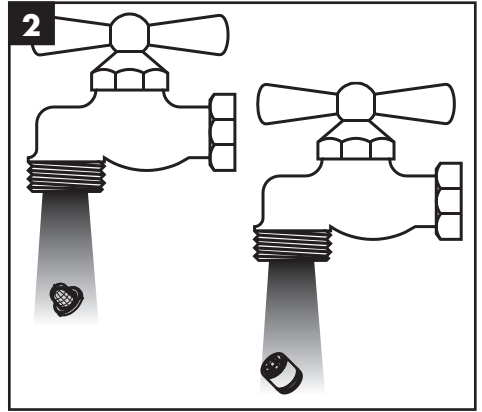
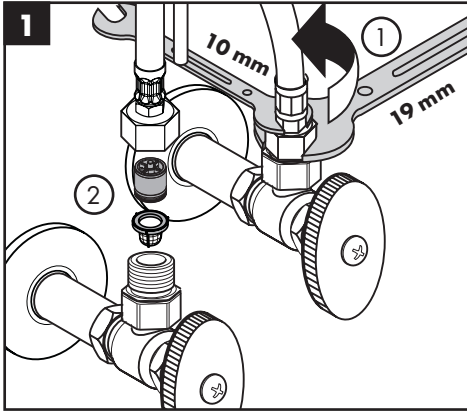
cold
froid
frío



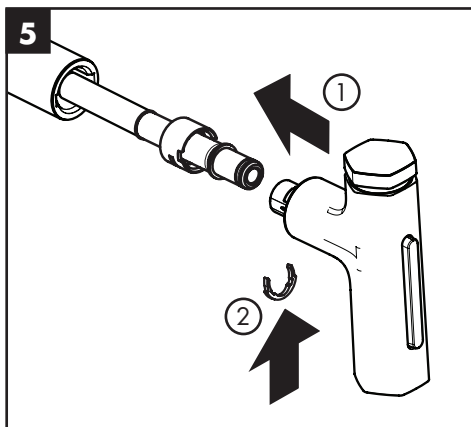
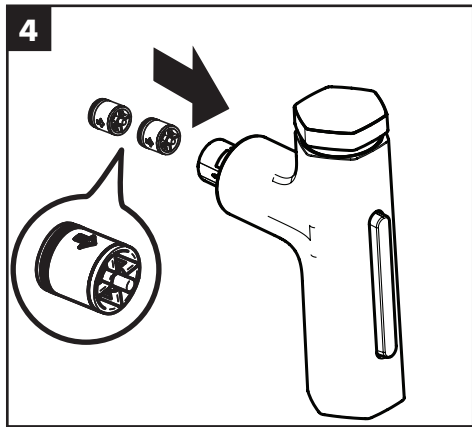
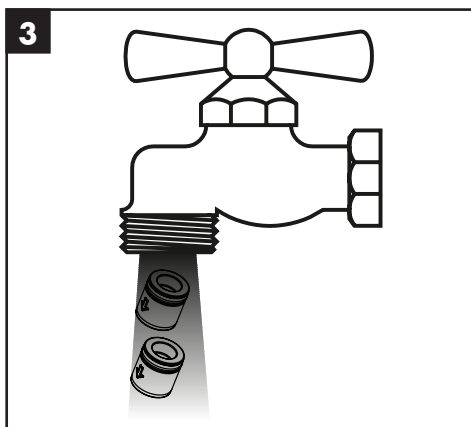
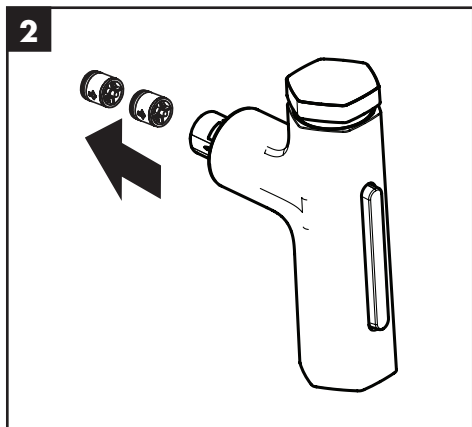
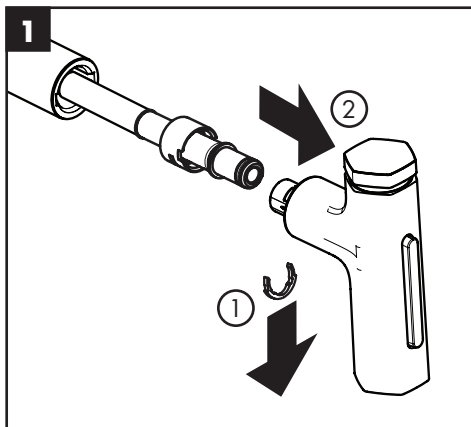
hot
chaud
caliente



Cleaning / Nettoyage / Limpieza



Check valve maintenance / Entretien de les clapets anti-retour/ Mantenimiento de las válvulas antirretornos



Troubleshooting

| Problem | Possible Cause | Solution |
|--|---|--|
| Handle stiff | - Cartridge dirty or worn | - Replace cartridge |
| Mixer dripping | - Cartridge dirty or worn | - Replace cartridge |
| Low flow with Select valve after valve replacement | - Improper Select valve installed | - Replace Select valve (#98463000) |
| Water escaping in area of swivel spout | - O-ring dirty or worn | - Replace O-ring |
| Water escaping at the threaded base | - Connection hoses not completely screwed into basic body | - Tighten connection hoses by hand |
| | - O-ring at the connection hose dirty or worn. | - Replace O-ring |
| Hot water temperature too low | - Hot water limiter incorrectly set | - Set high temperature limit stop (see p.12) |
| Select button stiff | - Select button soiled | - Clean Select button and grease 19x1.5 O-ring (see page 13) |

Dépannage

| Dysfonctionnement | Origine | Solution |
|--|--|---|
| Dureté de fonctionnement | - Cartouche défectueuse, entartrée | - Changer la cartouche |
| Le mitigeur goutte | - Cartouche défectueuse | - Changer la cartouche |
| Faible débit avec vanne Select ouverte après le remplacement de la vanne | - Vanne Select incorrecte montée | - Remplacer la vanne Select (#98463000) |
| Fuite à l'embase du bec | - Joint torique défectueux | - Changer le joint torique |
| Fuite à la fixation sous le mitigeur | - Les flexibles de raccordement ne sont pas correctement visser dans le corps. | - Resserrer le flexible à la main. |
| | - Joint torique sous les flexible de raccordements défectueux | - Changer le joint torique |
| Température d'eau chaude trop basse, pas d'eau froide | - Limiteur de température mal positionné | - Positionner le limiteur de température (voir pages 12) |
| Bouton Select grippé | - Bouton Select encrassé | - Nettoyer le bouton Select et graisser le joint torique 19x1.5 (voir pages 13) |

Localización de fallas

| Problema | Causa | Solución |
|--|---|---|
| Manecilla va dura | - Cartucho dañado | - Cambiar el cartucho |
| Grifo pierde agua | - Cartucho dañado | - Cambiar el cartucho |
| Reducido flujo con la válvula Select abierta después de cambiar la válvula | - Válvula Select errónea | - Cambiar la válvula Select (#98463000) |
| Pérdida de agua en el caño giratorio | - Junta dañado | - Cambiar juntas |
| Pérdida de agua en el set de fijación | - Conexión flexible mal atornillada al cuerpo del caño. | - Apretar a mano la conexión flexible |
| | - Daños en la junta de la conexión flexible | - Cambiar juntas |
| Temperatura del agua caliente demasiado baja | - Tope de agua caliente mal | - Ajustar tope (ver página 12) |
| Botón Select duro | - Botón Select sucio | - Limpiar el botón Select y engrasar la junta tórica 19x1.5 (ver página 13) |

Cleaning Recommendation for Hansgrohe Products

Modern bathroom faucets, kitchen faucets and shower products are made from different materials to comply with the needs of the market with regard to design and functionality. To avoid damage to the product, it is necessary to take proper care of it.

For best results:

- Prevent the buildup of mineral scale and /or soap residue by cleaning your Hansgrohe product(s) when needed.
- Select a cleaning agent specifically intended for the type of product.
- **Do not** use these types of cleaners as they will cause damage to your Hansgrohe product:
 - ✘ Any cleaning agent containing hydrochloric acid, formic acid, lye, or acetic acid.
 - ✘ Abrasive cleaning powders, pads, or brushes.
 - ✘ Steam cleaners.
 - ✘ “No rinse” cleaning agents.
- **Always** follow the instructions provided by the manufacturer of the cleaning agent.
- **Do not** mix cleaning agents, unless directed by the manufacturer.
- **Do not** spray cleaners directly onto the product as drops could enter openings and gaps and cause damage. When using spray cleaners, spray the cleaner onto a soft cloth or sponge.
- **Always** rinse your Hansgrohe product thoroughly with clear water and polish dry with a soft cloth after cleaning.

Important

- Residue from soaps and shampoos can cause damage. Rinse the product with clean water after each use.
- Residue from basin/tub/tile cleaner can cause damage to faucets and fittings. Immediately rinse any overspray from the Hansgrohe product.
- Do not store any cleaning agents under your Hansgrohe product, such as in a vanity unit, as the fumes may damage the product.
- **Damage to the product caused by improper care or the use of improper cleaning agents is not covered by the warranty.**
- **If a component of the product is damaged, replace it, as there is risk of injury.**

Conseil de nettoyage pour les produits Hansgrohe

Les robinets pour les salles de bains et les cuisines modernes ainsi que les produits récents pour les douches se composent de matériaux différents afin de satisfaire aux besoins du marché en termes de conception et de fonctionnalité. Afin d'éviter d'endommager le produit, il est nécessaire d'en prendre soin.

Pour de meilleurs résultats :

- Empêchez l'accumulation de tarte et/ou de résidu de savon en nettoyant votre produit Hansgrohe lorsque c'est nécessaire.
- Sélectionnez un produit de nettoyage spécifiquement prévu pour ce type de produit.
- **N'utilisez pas** ces types de nettoyeurs car ils peuvent endommager votre produit Hansgrohe :
 - ✘ Tout produit de nettoyage contenant de l'acide chlorhydrique, de l'acide formique, de la potasse ou de l'acide acétique.
 - ✘ Les poudres de nettoyage, les tampons ou les brosses abrasives.
 - ✘ Les nettoyeurs à vapeur.
 - ✘ Les produits de nettoyage « sans rinçage ».
- **Ne mélangez pas** les produits de nettoyage, à moins que cela soit indiqué par le fabricant.
- **Ne pulvérisez pas** les nettoyeurs directement sur le produit car des gouttes pourraient entrer dans les ouvertures et les fentes et causer des dommages. Lorsque vous utilisez des nettoyeurs par pulvérisation, pulvérisez le nettoyant sur un chiffon ou une éponge douce.
- Après le nettoyage rincer abondamment à l'eau claire pour éliminer intégralement les restes de détergent.

Important

- Les residus de produits pour le corps comme les savons liquides, shampoings, gels de douche, teintures pour cheveux, parfums, apres-rasage et vernis a ongles peuvent causer des deteriorations. Rincez le produit avec de l'eau propre après chaque utilisation.
- Le résidu provenant des nettoyeurs pour cuvette/baignoire/carrelage peut endommager les robinets et les raccords de tuyauterie. Rincez immédiatement toute surpulsérisation sur le produit Hansgrohe.
- De meme, il est interdit de stocker des detergents ou des produits chimiques sous les produits, par ex. dans un meuble sous lavabo, car les vapeurs qui s'en degagent risquent d'abimer les produits.
- **Les dommages au produit causés par un mauvais entretien ou par l'utilisation de produits de nettoyage inadéquats ne sont pas couverts par la garantie.**
- **Si un composant du produit est endommagé, remplacez-le, car il existe un risque de blessure.**

Recomendación de limpieza para los productos de Hansgrohe

Hoy en día, las griferías de baño y de cocina así como duchas modernas se componen de materiales muy distintos para satisfacer las exigencias del mercado respecto al diseño y la funcionalidad. Para evitar daños y reclamaciones hay que tener en cuenta ciertos aspectos tanto en el uso como en su limpieza.

Para obtener mejores resultados:

- Evite la acumulación de restos de jabón o sarro limpiando el producto Hansgrohe cuando sea necesario.
- Seleccione un agente de limpieza diseñado específicamente para el tipo de producto.
- **No use** estos tipos de limpiadores, ya que causarán daño a su producto Hansgrohe:
 - ✗ Agentes limpiadores que contengan ácido clorhídrico, fórmico, acético o lejía.
 - ✗ Polvos, paños o cepillos de limpieza abrasivos.
 - ✗ Limpiadores a vapor
 - ✗ Agentes de limpieza "sin enjuague".
- **Siempre** siga las instrucciones provistas por el fabricante del agente de limpieza.
- **No mezcle** los agentes de limpieza, a menos que esté indicado por el fabricante.
- **No rocíe** limpiadores directamente sobre el producto, ya que podrían caer gotas sobre las aberturas y espacios y causar daños. Cuando use limpiadores en spray, rocíe el limpiador sobre un paño suave o esponja.
- **Siempre** enjuague su producto Hansgrohe con agua limpia y séquelo y lústrelo con un paño suave después de la limpieza.

Importante

- Los residuos de productos de aseo como jabón líquido, champú, gel de ducha, tintes de pelo, perfumes, lociones de afeitado y esmalte de uñas pueden dañar también los materiales. Enjuague el producto con agua limpia después de cada uso.
- Los residuos de limpiadores para lavatorios, bañeras o azulejos pueden causar daño a los grifos y accesorios. Enjuague inmediatamente cualquier derrame que haya sobre el producto de Hansgrohe.
- Tampoco pueden generarse depósitos de productos de limpieza o químicos debajo de los productos, p. ej. En un armario de lavabo. De lo contrario, los vapores generados pueden dañar los productos.
- **Los daños que resulten de un cuidado inadecuado o uso de agentes de limpieza inadecuados no están cubiertos por la garantía.**
- **Si se daña un componente del producto, reemplácelo, ya que existe riesgo de lesión.**

Hansgrohe, Inc. Limited Warranty

Offering our customers the highest quality at all times is a fundamental part of the Hansgrohe, Inc. company philosophy. We offer consumers a limited warranty on our hansgrohe® and AXOR® branded products.

This warranty is limited to products manufactured by Hansgrohe, Inc. that are purchased from a Hansgrohe, Inc. authorized seller by a consumer in the United States or Canada after September 1, 2019, and installed in either the United States or in Canada.

WARRANTY

Hansgrohe, Inc. warrants to the original consumer purchaser that hansgrohe and AXOR products will be free from defects in material and workmanship for as long as the original consumer purchaser owns both the product and the home in which the product was originally installed. For commercial purchasers, the warranty period is (a) one (1) year for hansgrohe products and (b) five (5) years for AXOR products, in each case from the date of purchase. The warranty period for products in the Rubbed Bronze, Matte Black and Matte White finishes are three (3) years from the date of purchase. This warranty is non-transferable.

WHAT WE WILL DO

Hansgrohe, Inc., at its option, will replace any product or part of the product that proves defective in workmanship and/or material, under normal installation, use, service and maintenance. If Hansgrohe, Inc. is unable to provide a replacement part or product and repair is not practical or cannot be made in timely fashion, Hansgrohe, Inc. may elect to refund the purchase price in exchange for the return of the defective product. REPAIR OR REPLACEMENT (OR, IN LIMITED CIRCUMSTANCES, REFUND OF THE PURCHASE PRICE) AS PROVIDED UNDER THIS LIMITED WARRANTY IS THE EXCLUSIVE REMEDY OF THE PURCHASER.

WHAT IS NOT COVERED BY THE WARRANTY

Because Hansgrohe, Inc. is unable to control the quality of hansgrohe or AXOR products sold by unauthorized sellers, unless otherwise prohibited by law, this warranty does not cover hansgrohe or AXOR products purchased from unauthorized sellers. Authorized sellers can be found on hansgrohe and AXOR branded websites.

Labor and other expenses for disconnection, deinstallation, or return of the product for warranty service (including but not limited to proper packaging and shipping costs), or for installation or reinstallation of the product are not covered by this warranty.

Hansgrohe, Inc. shall not be liable for any damage to the product resulting from

- reasonable wear and tear
- outdoor use
- misuse (including use of the product for an unintended application)
- freezing water
- excessive water pressure
- pipe corrosion in the home in which the product is installed

- abuse, neglect or improper or incorrectly performed installation, maintenance or repair, including the use of abrasive or caustic cleaning agents or “no-rinse” cleaning products.

This warranty does not cover: (i) accessories, connected materials and products, or related products not manufactured by Hansgrohe, Inc. (ii) any hansgrohe or AXOR product sold for display purposes or (iii) hansgrohe or AXOR products purchased from unauthorized sellers.

WHAT YOU MUST DO TO OBTAIN WARRANTY SERVICE OR INFORMATION

Contact your retailer, or contact Technical Service at:

Hansgrohe, Inc.
1492 Bluegrass Lakes Parkway
Alpharetta, GA 30004
Toll-free 800 -334- 0455

In requesting warranty service, you will need to provide:

1. The sales receipt or other evidence of the date and place of purchase.
2. A description of the problem.
3. Delivery of the product or the defective part, postage prepaid and carefully packed and insured, to:

Hansgrohe, Inc.
1492 Bluegrass Lakes Parkway
Alpharetta, GA 30004
Toll-free 800 -334- 0455

When warranty service is completed, any repaired or replacement product or part will be returned to you postage prepaid.

REVISED SEPTEMBER 1, 2019.

Limitation on Duration of Implied Warranties: Some States do not allow limitations on how long an implied warranty lasts, so the below limitations may not apply to you. TO THE MAXIMUM EXTENT PERMITTED BY APPLICABLE LAW, ANY IMPLIED WARRANTY, INCLUDING THE IMPLIED WARRANTIES OF MERCHANTABILITY AND OF FITNESS FOR A PARTICULAR PURPOSE, IS LIMITED TO THE STATUTORY PERIOD OR THE DURATION OF THIS WARRANTY, WHICHEVER IS SHORTER.

Limitation of Special, Incidental or Consequential Damages: Some States do not allow the exclusion or limitation of incidental or consequential damages, so the below limitations and exclusions may not apply to you. TO THE MAXIMUM EXTENT PERMITTED BY APPLICABLE LAW, THIS WARRANTY DOES NOT COVER, AND HANSGROHE, INC. SHALL NOT BE LIABLE FOR, ANY SPECIAL, INCIDENTAL OR CONSEQUENTIAL DAMAGES (INCLUDING LABOR CHARGES TO REPAIR, REPLACE, INSTALL OR REMOVE THIS PRODUCT), WHETHER ARISING OUT OF BREACH OF ANY EXPRESS OR IMPLIED WARRANTY, BREACH OF CONTRACT, TORT, OR OTHERWISE. HANSGROHE, INC. SHALL NOT BE LIABLE FOR ANY DAMAGE TO THE PRODUCT RESULTING FROM REASONABLE WEAR AND

TEAR, OUTDOOR USE, MISUSE (INCLUDING USE OF THE PRODUCT FOR AN UNINTENDED APPLICATION), FREEZING WATER, EXCESSIVE WATER PRESSURE, PIPE CORROSION IN THE HOME IN WHICH THE PRODUCT IS INSTALLED, ABUSE, NEGLIGENCE OR IMPROPER OR INCORRECTLY PERFORMED INSTALLATION, MAINTENANCE OR REPAIR, INCLUDING THE USE OF ABRASIVE OR CAUSTIC CLEANING AGENTS OR "NO-RINSE" CLEANING PRODUCTS.

Notice to residents of the State of New Jersey: The provisions of this warranty, including its limitations, are intended to apply to the fullest extent permitted by the laws of the State of New Jersey.

This warranty gives you specific legal rights, and you may also have other rights which vary from state to state.

PRODUCT INSTRUCTIONS AND QUESTIONS

Upon purchase or prior to installation, please carefully inspect your product for any damage or visible defect. Prior to installing, always carefully study the enclosed instructions on the proper installation and the care and maintenance of this product.

If you have questions at any time about the use, installation or performance of your product, or the Limited Warranty, please write us or call us toll-free at 800-334-0455.

hansgrohe

Hansgrohe, Inc. 1490 Bluegrass Lakes Parkway Alpharetta, GA 30004
Tel. 800-334-0455 Fax 770-889-1783

www.hansgrohe-usa.com