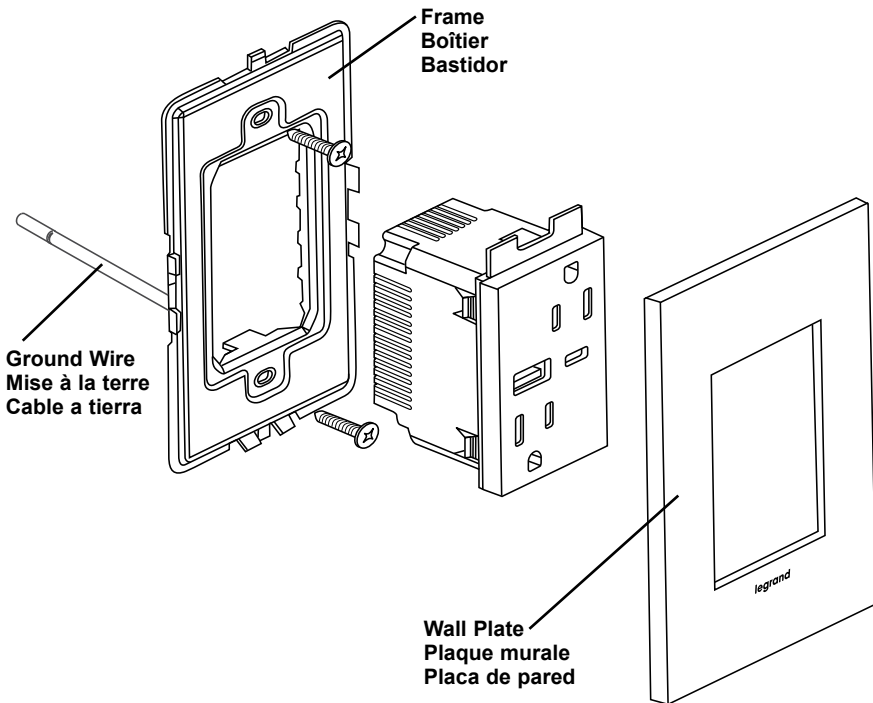


**Catalog Number(s) • Numéro(s) de catalogue • Número(s) de catálogo: ARTRUSB156AC**

Country of Origin: Made in China • Pays d'origine : Fabriqué en Chine • País de origen: Hecho en China

 For more information and helpful how-to videos, visit [www.adornemyhome.com/install](http://www.adornemyhome.com/install).

 Pour de plus amples informations ou visualiser des vidéos instructives et pratiques, rendez-vous sur [www.adornemyhome.com/install](http://www.adornemyhome.com/install).

 Para obtener más información y videos demostrativos, visite [www.adornemyhome.com/install](http://www.adornemyhome.com/install).


**INSTALLATION INSTRUCTIONS**  
 Please read these instructions completely before you begin. **adorne®** outlets are designed for installation in standard electrical boxes. However, some of the installation methods vary slightly from traditional methods. If you do not understand these instructions or are unsure of your abilities, seek the assistance of a qualified electrician.

**CAUTION:**

- Use appropriate Class 2 connectors with interconnecting cables.
- Outlets are not intended to support devices or appliances. Do not hang devices by charging cord.

 Use only with Legrand **adorne®** system.

**NOTICE D'INSTALLATION**  
 Veuillez lire toutes ces instructions avant de commencer. Les dispositifs **adorne®** sont conçus pour être installés dans des boîtiers électriques classiques. Toutefois, certaines méthodes d'installation peuvent différer légèrement des méthodes traditionnelles. Si vous ne comprenez pas ces instructions ou si vous êtes incertain de vos aptitudes, n'hésitez pas à demander de l'aide auprès d'un électricien qualifié.

**ATTENTION :**

- Utilisez des connecteurs de classe 2 appropriés avec des câbles d'interconnexion.
- Les sorties ne sont pas conçues pour le support de dispositifs ou d'appareils électroménagers. Ne pas suspendre les appareils par le cordon de chargement.

 À utiliser seulement avec le système Legrand **adorne®**.

**INSTRUCCIONES DE INSTALACIÓN**  
 Lea completamente estas instrucciones antes de comenzar. Los dispositivos **adorne®** están diseñados para la instalación en cajas eléctricas estándares. Sin embargo, algunos de los métodos de instalación pueden variar ligeramente de los métodos tradicionales. Si no entiende estas instrucciones o no está seguro de sus aptitudes, busque la ayuda de un electricista calificado.

**PRECAUCIÓN:**

- Utilice conectores de Clase 2 adecuados con cables de interconexión.
- Las salidas no tienen el objeto de admitir dispositivos o electrodomésticos. No use el cable de carga para colgar los dispositivos.

 Utilizar únicamente con el sistema **adorne®** de Legrand.

# 1

**WARNING**

To prevent severe shock or electrocution, always disconnect power at the service panel before beginning work.

**AVERTISSEMENT**

Pour éviter tout risque de chocs électriques ou d'électrocutions, toujours débrancher la source d'alimentation électrique depuis le coffret de distribution électrique avant de commencer le travail.

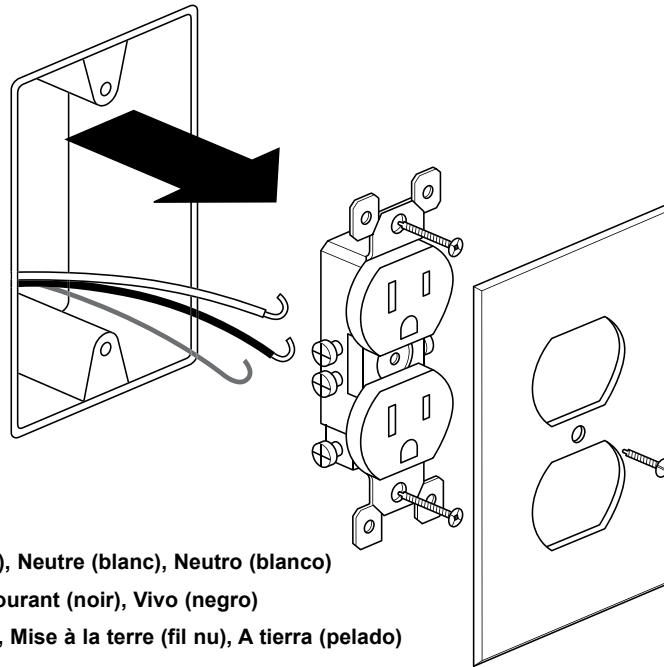
**ADVERTENCIA**

Para evitar electrocuciones o descargas eléctricas graves, desconecte siempre la alimentación en el panel de servicio antes de comenzar a trabajar.

When replacing existing outlets, label wires before disconnecting. Disconnect old outlet.

Lors du remplacement de dispositifs existants, étiqueter les câbles avant de les débrancher. Débrancher le dispositif usagé.

Al reemplazar los dispositivos existentes, marque los cables antes de la desconexión. Desconecte el dispositivo anterior.



**NOTE –** This USB Outlet provides 3A of power at 5V DC. This USB Outlet is for charging purposes only and not intended for data transfer.

**REMARQUE –** Cette prise USB fournit une alimentation de 3 A à 5 V CA. Cette prise USB sert à mettre en charge uniquement et n'est pas conçue pour transférer des données.

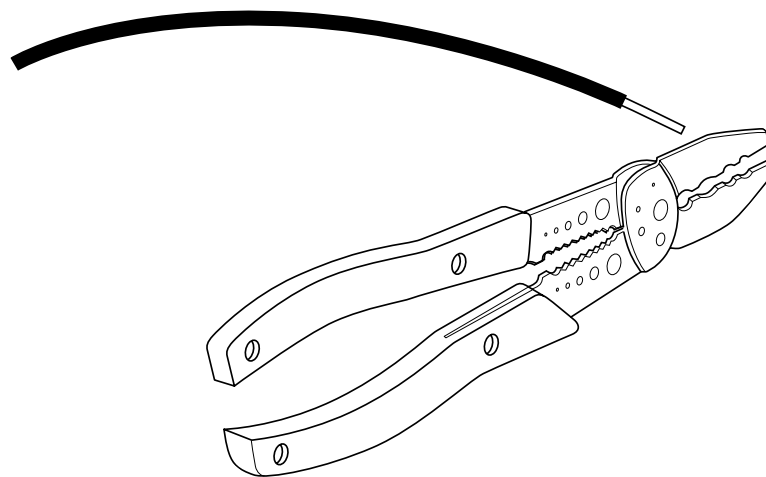
**NOTA:** Esta salida USB proporciona 3A de potencia a 5 V CC. Esta salida USB está diseñada exclusivamente con fines de carga y no debe ser usada para transferencia de datos.

# 2

If necessary, cut wires and strip insulation to expose 1/2 in. of wire.

Si nécessaire, couper les fils et retirer la gaine isolante sur 1,27 cm pour les dénuder.

De ser necesario, corte los cables y pele el aislamiento para dejar 12,7 mm (1/2 pulg.) de cable desnudo.



# 3

**WARNING**

Failure to connect the ground wire will result in an unsafe installation that could lead to personal injury.

**AVERTISSEMENT**

Ne pas raccorder le fil de mise à la terre peut rendre une installation non sécuritaire pouvant occasionner des blessures.

**ADVERTENCIA**

Si no conecta el cable de tierra, se producirá una instalación insegura y podrían ocasionar lesiones personales.

Connect frame ground wire to bare ground wire in box. Fold ground wires into back of box. Mount frame to wall box with screws provided. Tighten screws just enough to hold frame in place. Do NOT over-tighten.

Raccordez le fil de garde du cadre au fil de garde nu dans le boîtier. Pliez les fils de mise à la terre et insérez-les à l'arrière du boîtier. Montez le cadre à la boîte murale avec les vis fournies. Serrez suffisamment les vis pour maintenir le cadre en place. Ne serrez PAS trop.

Conecte el conductor de tierra del marco al conductor de tierra pelado en el interior de la caja. Pliegue los cables a tierra en la parte posterior de la caja. Monte el bastidor a la caja de la pared con los tornillos provistos. Ajuste los tornillos lo suficiente como para sostener el bastidor en el lugar. NO ajuste en exceso.

**TIPS**

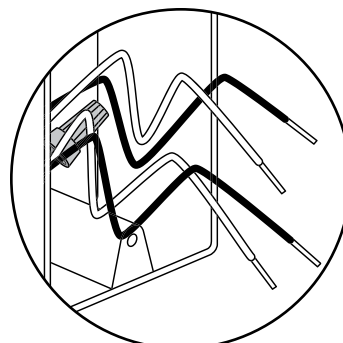
- Pre-fold wires into wall box to make it easier to fit them in the box when outlet is connected.
- Use caution to avoid marring wall surface with the metal frame.

**CONSEILS**

- Plier d'abord les fils dans la boîte murale pour faciliter leur insertion lorsque le dispositif est branché.
- Prendre soin de ne pas érafler la surface murale avec le boîtier métallique.

**CONSEJOS**

- Pliegue de antemano los cables en la caja de la pared para que sea más fácil introducirlos en la caja cuando el dispositivo esté conectado.
- Tenga cuidado para evitar dañar la superficie de la pared con el bastidor de metal.



# 4

**DESCRIPTION:** This device is a adorne® Duplex USB charger. The USB ports provide 6A total DC power at 5 volts for charging USB devices. USB ports are for charging purposes only and are not intended for data transfer.

**DESCRIPTION :** Ce dispositif est un chargeur USB adorne® Duplex. Les ports USB fournissent un courant total en c.c. de 6 A à 5 V aux dispositifs de chargement USB. Les ports USB sont destinés aux besoins de recharge et ne sont pas conçus pour le transfert de données.

**DESCRIPCIÓN:** Este dispositivo es un cargador USB dúplex de adorne®. Los puertos USB proveen una fuente de alimentación de corriente continua total de 6A a 5 voltios para cargar dispositivos USB. Los puertos USB sirven solamente para cargar y no tienen el objeto de transferir datos.

**DIRECTIONS:**

1. Strip wires to length of 1/2" using gauge located on back of device. Use #10 - #14 AWG solid or stranded wire.
2. Install device per corresponding wiring diagram. See Figure 1.
3. Torque terminal screws to 12-14 inch-pounds.
4. Snap device into frame.

**INSTRUCTIONS :**

1. Dénudez les fils sur 12 mm (0,5 po) en utilisant le gabarit reproduit à l'arrière du dispositif. Utilisez un fil plein ou multibrins avec un AWG n° 10 - 14.
2. Installez le dispositif comme montré au schéma de principe de l'illustration 1.
3. Les vis des bornes doivent être serrées à un couple de 12 à 14 in-Lb.
4. Enclencher le dispositifs dans le boîtier.

**INSTRUCCIONES:**

1. Desforre los cables a una longitud de 1/2 pulg. utilizando el indicador situado en la correa del dispositivo. Utilice cable calibre 10/14 AWG sólido o trenzado.
2. Instale el dispositivo según el diagrama de cableado. Figura 1.
3. Ajuste los tornillos del terminal un par de torsión de 12 a 14 pulg.-lb.
4. Encastre el dispositivos en el bastidor.

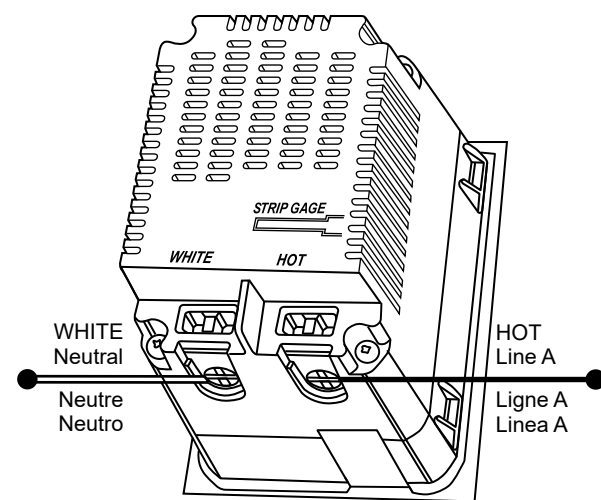


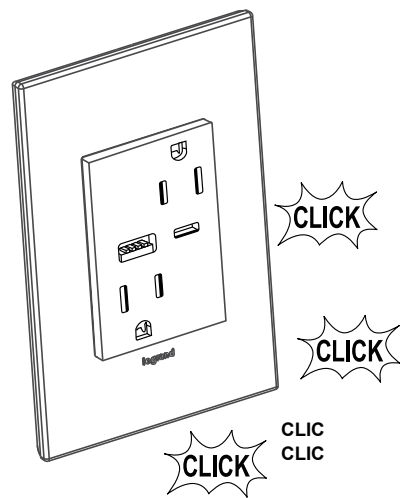
Figure 1/ Illustration 1/ Figura 1

# 5

Snap wall plate to frame. There are three click-stops to adjust the fit of the wall plate to the outlet and the wall.

Enclencher la plaque murale dans le boîtier. Trois arrêts par enclenchement sont disponibles pour permettre de choisir l'alignement de la plaque murale avec la surface frontale du dispositif.

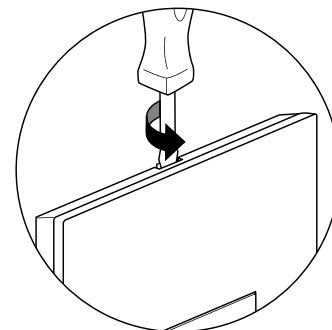
Encastre la placa de pared al bastidor. Hay tres toques de profundidad con clics para que pueda ajustar la alineación de la placa de pared con el tomacorriente y la pared.



**NOTE –** To remove wall plate, insert a small, flat screwdriver in notches on wall plate and twist gently to pry from frame.

**REMARQUE –** Si la plaque murale doit être retirée, insérer un tournevis à tête plate dans les rainures situées à l'arrière de la plaque et les tourner lentement.

**NOTA:** Para quitar la placa de pared, inserte un destornillador plano pequeño en las muescas de la placa de pared y gírelo suavemente para hacer palanca contra el bastidor.



Never apply cleaner directly to the outlet or wall plate. Apply to a soft cloth and use cloth to remove any smudges from the product.

N'appliquer jamais de produit nettoyant directement sur le dispositif ou la plaque murale. Appliquer le produit nettoyant sur un chiffon doux et utiliser celui-ci pour enlever toute trace du produit.

Nunca aplique limpiador directamente en el tomacorriente o en la placa de pared. Use un paño suave para quitar cualquier mancha que pudiera haber en el producto.

**Technical Assistance:**  
(877) 295-3472  
www.adornemyhome.com/install

**Assistance technique :**  
(877) 295-3472  
www.adornemyhome.com/install

**Asistencia técnica:**  
(877) 295-3472  
www.adornemyhome.com/install

**LIMITED LIFETIME WARRANTY**

Limited lifetime warranty information for adorne® products is available at [www.adornemyhome.com/warranty](http://www.adornemyhome.com/warranty). Limited warranty information for adorne® products may also be obtained free of charge by sending a written request, along with your proof of purchase (including purchase date), to:

Legrand  
Attn: adorne Customer Service/Warranty Department  
50 Boyd Avenue  
Syracuse, NY 13209

**GARANTIE A VIE LIMITEE**

Les informations relatives à la garantie à vie limitée des produits adorne® sont disponibles sur le site [www.adornemyhome.com/warranty](http://www.adornemyhome.com/warranty). Les informations relatives à la garantie limitée des produits adorne® peuvent également être obtenues gratuitement en envoyant une demande écrite accompagnée de votre preuve d'achat (y compris la date d'achat), à l'adresse suivante :

Legrand  
Attn: adorne Customer Service/Warranty Department  
50 Boyd Avenue  
Syracuse, NY 13209

**GARANTÍA LIMITADA DE POR VIDA**

Si desea obtener información sobre la garantía limitada de por vida para los productos adorne®, visite [www.adornemyhome.com/warranty](http://www.adornemyhome.com/warranty). Si desea obtener información sin cargo sobre la garantía limitada para los productos adorne®, envíe un pedido por escrito, junto con una prueba de compra (que incluya la fecha de compra), a:

Legrand  
Attn: adorne Customer Service/Warranty Department  
50 Boyd Avenue  
Syracuse, NY 13209