

BEETLE AP-PL_AP1-PL1_AP4-PL4_AP5-PL5

Wall & Ceiling | Mini Cube_Medium Cube

Small Pyramid_Medium Pyramid

120V

LED
3000K

17W | 1300 lm

Before installing turn off the power to the electrical box

MOUNTING INSTRUCTIONS

- 1) Undo the screws [E] and separate the bracket [A] from the frame [C]
- 2) Fix the bracket [A] to the wall/ceiling using appropriate fixings.
- 3) Make the connection of the power supply to the terminal block [B]
- 4) Place the frame [C] over the bracket [A] and secure it in position with the screws [E].
- 5) Insert the shade [D], slightly tilted, inside the slot [X] on the side where the spring [M] is located (Fig.2)
Push the shade [D] against the spring [M] and then turn it until it reaches the slot [Y] (see detail on Fig.3) Let the shade [D] slide inside the slot [Y] to reach its final position.

Note: to remove the shade [D] follow the instructions at step 5 in reverse order.

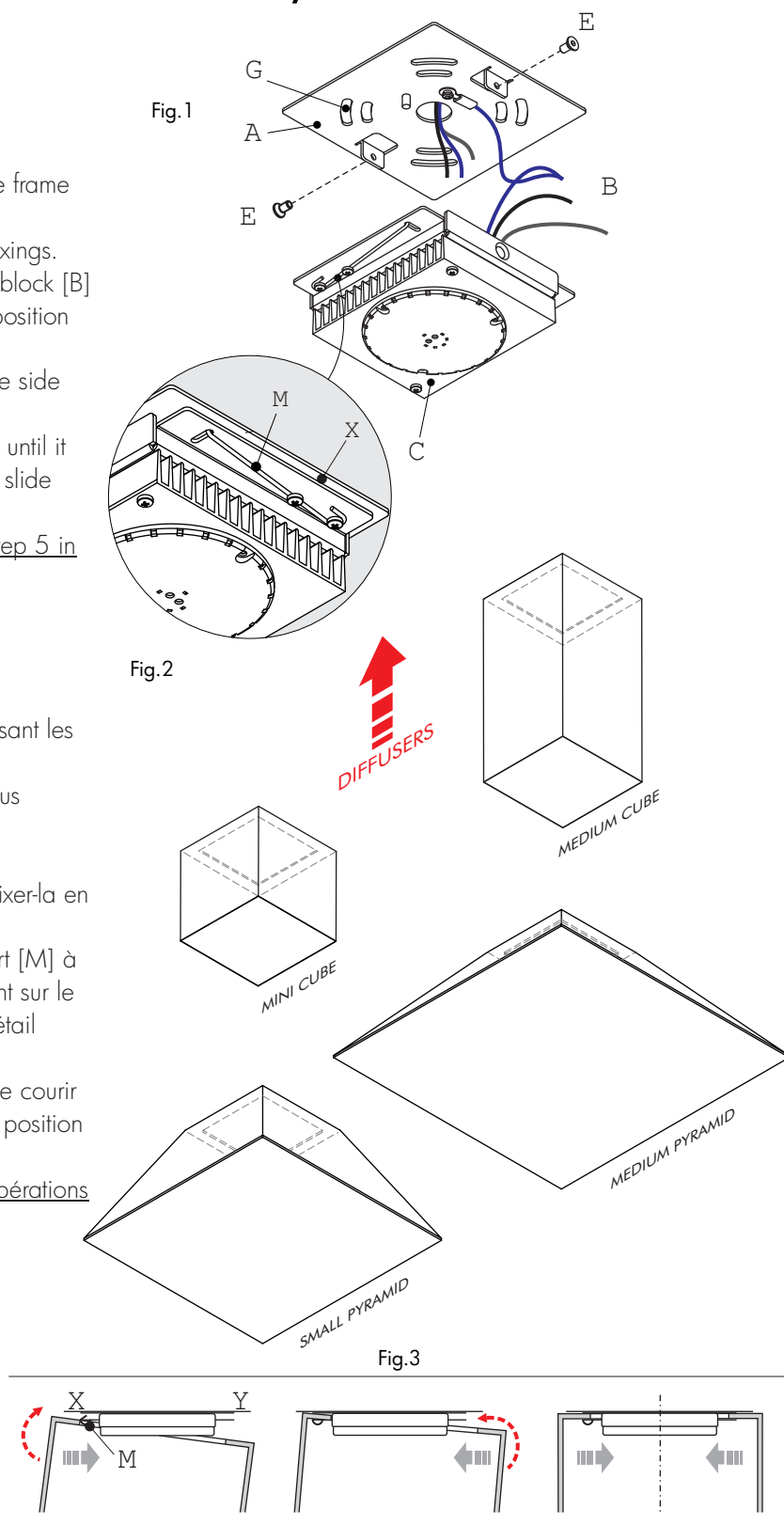
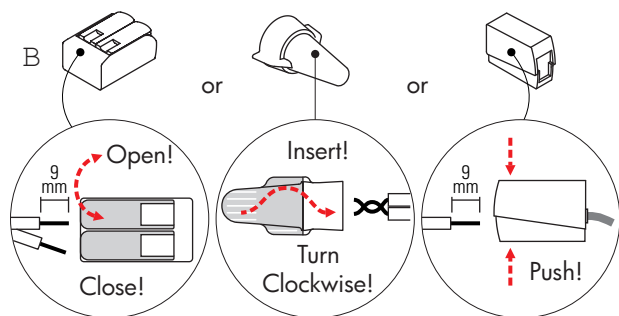
Couper l'alimentation avant de travailler sur la lampe

NOTICE DE MONTAGE

- 1) Enlever la structure [C] par le support murale [A] en dévissant les vis à coté [E] (Fig.1)
- 2) Fixer la plaque [A] au mur ou au plafond, à travers les trous oblongs prévu [G]
- 3) Effectuez la connexion électrique aux bornes [B]
- 4) Repositionner la structure [C] sur la plaque murale [A] et fixer-la en vissant les deux vis à coté [E]
- 5) Insérez le diffuseur légèrement incliné sur le côté du ressort [M] à l'intérieur de la fente [X] (Fig.2). Puis tournez-le en poussant sur le ressort pour l'insérer dans la deuxième fente [Y] (voir le détail Fig.3)

Une fois que le diffuseur sera parallèle à la paroi laissez-le courir jusqu'au le ressort [M] mettra le diffuseur dans la correcte position central de blocage.

Remarque: Pour enlever le diffuseur effectuer les mêmes opérations en sens inverse



Studio Italia Design warrants its to be free from defects in materials and workmanship for a period of one year date of delivery. During this warranty period Studio Italia Design will repair or replace, at its option, product that are proven to be defective. This warranty does not apply to damages resulting from accidental, alteration, tampering, misuse, negligence or abuse. Any modification may compromise safety causing the product to become dangerous. Studio Italia Design declines all responsibility for products that are modified. Fixture must not be installed in any position or used in a different way than shown in his instructions.

Studio Italia Design garantit que ses produits sont exempts de défauts de matériaux et de fabrication pour une période d'un an à compter de la livraison. Pendant cette période, Studio Italia Design s'engage à réparer ou remplacer, à sa discrétion, les produits considéré défectueux. Cette garantie ne s'applique pas aux dommages résultant d'un accident, modification, altération, d'abus et de négligence. Toute modification peut compromettre la sécurité de celui-ci en le rendant dangereux. Studio Italia Design décline toute responsabilité pour le produit modifiés. Le produit ne peut pas être installé dans un autre position que celle indiqué dans les notice de montage.

Keep these instructions for future reference. To be installed by a qualified licensed electrician only
Maintenez ce manuel pour la future référence. L'installation doit être effectuée par du personnel qualifié

US

STUDIO ITALIA DESIGN | Via Pialoi, 32, 30020, Marcon, Venezia, ITALY | www.studioitaliadesign.com | info@studioitaliadesign.com

STUDIO
ITALIA DESIGN

Eng-Fre

2017.01.22

