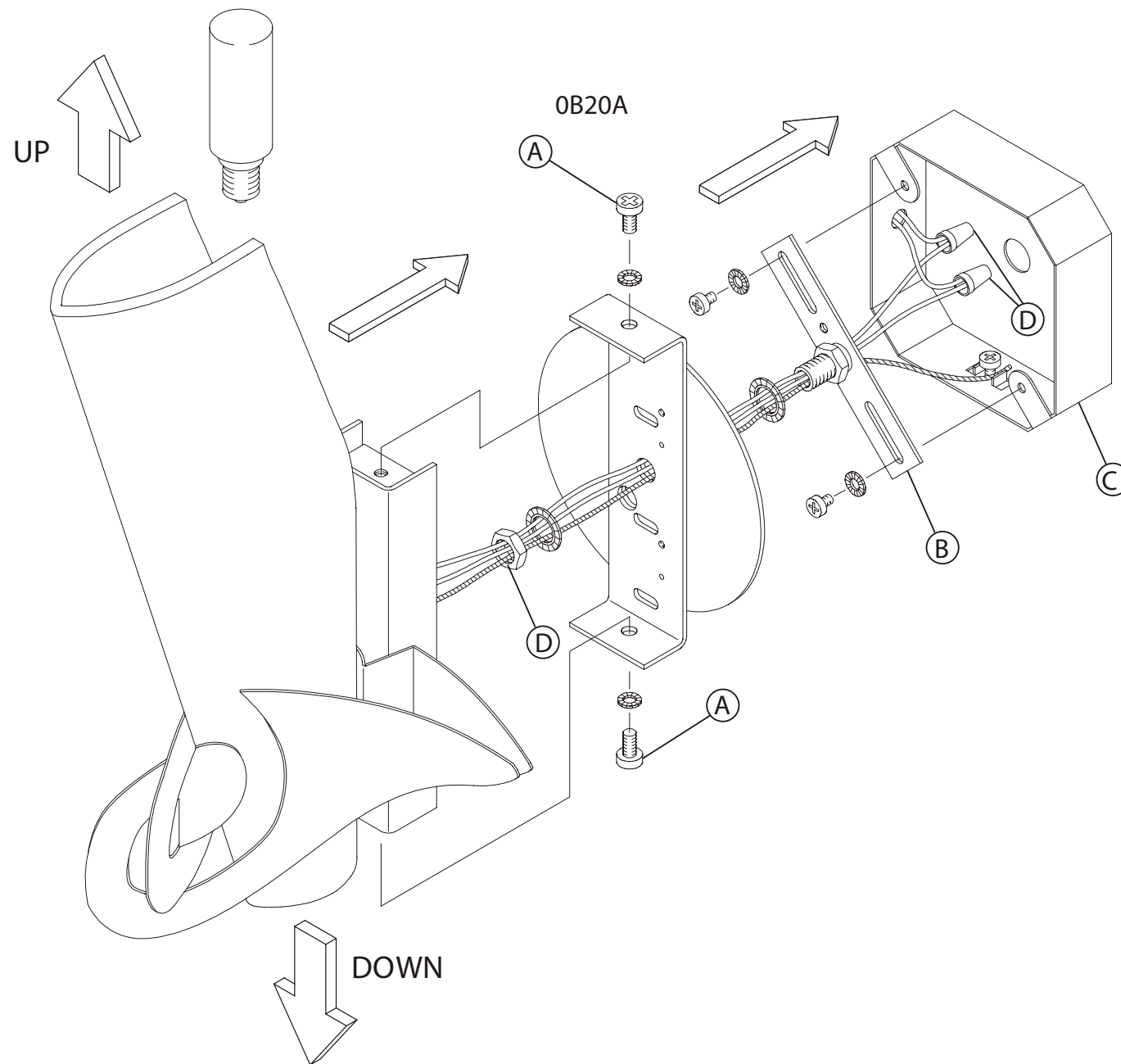


TERZANI
LA LUCE PENSATA

ART. 0B20A --- A

120V~ 50Hz/60Hz

1xMAX 60W E12 T3 



CAUTION - IMPORTANT SAFEGUARDS

THIS PRODUCT MUST BE INSTALLED ACCORDING TO THE INSTALLATION INSTRUCTIONS BY A PERSON AWARE OF THE CONSTRUCTION AND OPERATION OF THE PRODUCT AND THE HAZARDS INVOLVED.

- Every replacement must be performed by qualified personnel only, in accordance with law and making use of some materials with equivalent electrical characteristics, heat resistance and mechanical strength.
- Before installing the unit, check if it is damaged in any way: if defects are found or if in doubt contact your retailer. Defective parts and glass lamps must be replaced immediately.
- All luminaires must be at least 10 inches (0.25 m) from the corners.
- Dry locations only.

CHILDREN SAFETY

Packaging materials (plastic bags, polystyrene films) can be a hazard (risk of suffocation, abrasion, etc.) and must be kept out of reach of children.

SAFETY INSTRUCTIONS

The electricity MUST be turned off at the MAIN FUSE BOX before install of the luminaire.

Turning the power off using the light switch is not sufficient to prevent electrical shock.

To reduce the risk of **fire, electric shock, or injury to persons:**

- Disconnect power from the unit by switching off the unit or unplugging before the replace of the bulb.
- Bulb gets HOT quickly! Contact only switch/plug when turning off. Do not touch hot lens, guard, or enclosure. Do not remain in light if skin feels warm.

Do not look directly at the light bulb. Keep lamp away from inflammable materials.

WIRE CONNECTION CHART

Attach supply cable through junction box by using the appropriate connector.

Connect hot house wire (black or red) with the black cord or with the transparent wire without tracer (or with copper conductor).

Connect neutral house white with the white cord or with the transparent ridged/signed wire (or square with silver conductor).

Connect ground house wire (green insulated or copper) from the supply circuit to the earth screw of the outlet box.

WARNING - Do not disassemble the connections. Secure the connections with UL certified electrical components only.

- SUSPENSION LUMINAIRES WITH CHAIN need to have the flexible cable of the lamp pass through every ring of the chain.


CEILING FIXTURE WITH STEEL CORD

Lock the ceiling mount through the steel cable, adjust the height by two screws, remove the outer pair and the nut.

INSTALLATION INSTRUCTIONS

- 1) Remove screws and nuts and separate the mounting plate.
- 2) Attach supply cable to feed-through junction box. Respect the WIRE CONNECTION CHART.
- 3) Locking the Ceiling fixture at the Ceiling or the Wall luminaires at the Wall. In the wall luminaire with label UP↑ MUST be respected the UP arrow direction.
- 4) Make electrical connection in Junction box and secure mounting plate to junction box using appropriate anchors and screws. Take care not to damage the wires.
- 5) Re-assemble fixture as shown and secure with screws and nuts.

FINAL INSTALLATION

- Place the bulb in the lamp case before switching on; for recommended wattage refer to the label located near the lamp holder. Do not exceed the recommended wattage.
- For Xenon lamp information see internet (e.g. bulbright.com or duralamp.com)
- For halogen lamp or LED lamp with the label symbol . The symbol and/or the sentence: "Caution risk of fire, do not install

lamp identified for use only in enclosed luminaire" must be indicated on the lamp box.

- For luminaires with security glass (e.g. R7s), insert safety glass in the slot in the body; pull the external pan and lock the nut with screws.
- Reconnect the power and check the operation of light.



Procedure for replacing bulbs.

FOR HEAVY FIXTURES

Suspension  > 22.7 Kg

Wall sconce  > 11.3 Kg

Before starting the mechanical installation, check that the ceiling is suitable to support the weight of the product. A qualified architect or structural engineer must perform checks. For weight information, consult the instruction manual.

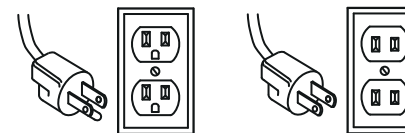
The suspensions weighing over 50 pounds (227N = 22.7Kgp) and wall sconces weighing over 25 pounds (113N = 11.3Kgp) shall be provided with means for support that will be independent from the outlet box. Caution: do not install on a radiant heating type ceiling.

The luminaire is not intended to support external weight other than those provided (e.g. glass or diffusers).

FOR POLARIZED PLUG

This portable lamp has a polarized plug (in the version with 2 blade and without the earth, one blade is wider than the other) to reduce the risk of electric shock. The plug will fit into a polarized outlet only one way. If the plug does not fit fully into the outlet, reverse the plug.

If it still does not fit, contact a qualified electrician. Never use with an extension cord unless the plug can be fully inserted. Do not attempt to defeat the safety purpose of the polarized attachment plug. Do not modify the plug.



SAVE THESE INSTRUCTIONS

TERZANI USA, INC

2501 SW 56th Ave
PEMBROKE PARK, FL 33023
Tel. 1 (954) 438 7779
Fax 1 (954) 438 7566
TOLL FREE 1 (866) 380 5412
info@terzaniusa.com

TERZANI S.r.l.

VIA CASTELPULCI, INT 9
SCANDICCI 50018
FIRENZE - ITALY
Tel. +39 055 722021
Fax +39 055 7311161
info@terzani.com

PRÉCAUTIONS - NORMES DE SÉCURITÉ

CE PRODUIT DOIT ÊTRE INSTALLÉ SELON LES NORMES PAR UNE PERSONNE ABILITÉE À LA CONSTRUCTION ET À LA MANIPULATION DU PRODUIT POUR ÉVITER TOUT DANGER.

- Chaque remplacement doit être exécuté uniquement par du personnel qualifié, en accord avec les lois en vigueur et doit utiliser du matériel électrique aux mêmes caractéristiques, devant résister à la chaleur et aux forces mécaniques.
 - Avant d'installer l'unité, contrôler s'il y a un dommage: si le matériel est défectueux ou bien en cas de doute contacter votre revendeur. Les parties défectueuses et les ampoules en verre doivent alors être remplacées immédiatement.
- Tous les luminaires doivent être placés au minimum à 0,25 m des angles.
- Utiliser uniquement dans des endroits secs.

SÉCURITÉ DES ENFANTS

Certains matériaux de l'emballage (sacs plastique, films en polystyrène) peuvent être dangereux (suffocation, abrasion, etc.) et doivent être hors de la portée des enfants.

NORMES DE SÉCURITÉ

L'électricité DOIT être éteinte au niveau du compteur général avant l'installation du luminaire.

Éteindre seulement la lumière n'est pas suffisant pour prévenir d'un choc électrique.

Pour réduire le risque **d'incendie, de choc électrique ou de blessures aux personnes:**

- Déconnecter le courant de l'unité en éteignant ou bien en débranchant avant de replacer l'ampoule.
 - L'ampoule se réchauffe VITE! Brancher au commutateur/à la prise de courant uniquement en mode éteint. Ne pas toucher de lentilles chaudes, de protections ou de pièces jointes. Ne pas s'exposer à la lumière si la peau est chaude.
- Ne pas regarder directement l'ampoule allumée. Tenir la lampe éloignée de matériaux inflammables.

INSTRUCTIONS POUR LA RACCORDEMENT DES CÂBLES À LA BOÎTE DE CONNEXION

Connecter le câble de support à la boîte de jonction en utilisant les câbles appropriés.

Connecter le câble électrique dans la réseau (noir ou rouge) avec le câble noir ou bien avec le câble transparent sans traceur (ou avec un conducteur en cuivre).

Connecter le câble neutre blanc avec le câble blanche ou bien le câble transparent strié/ signé (ou bien carré avec un conducteur en argent).

Connecter le câble de terre de la maison (vert isolé) du circuit de fourniture aux vis de terre de la boîte (général) de sortie. ATTENTION - Ne pas défaire les connexions. Sécuriser les connexions seulement avec des composants électriques certifiés CSA/UL.

POUR LES LUMINAIRES SUSPENDUS AVEC UNE CHAÎNE - ATTENTION. Il est très important de passer le câble flexible de la lampe non monté à travers chaque maillon de la chaîne.

FIXATION AU PLAFOND AVEC UN CÂBLE EN ACIER

Verrouiller le montage au plafond à travers le câble en acier, ajuster le poids par les deux vis, sortir la paire extérieure et l'écrou.

INSTRUCTIONS D'INSTALLATION

- 1) Retirer vis et écrous et séparer l'assiette de montage.
- 2) Attacher le câble fourni à la boîte de jonction. Respecter le DESSIN DE LA CONNEXION DES CABLES.
- 3) Verrouiller la fixation au plafond ou pour les appliques, au mur. Pour les appliques avec l'étiquette UP ↑ la direction de la flèche vers le haut doit être respectée.
- 4) Faire la connexion électrique à la boîte de jonction et sécuriser l'assiette de montage en utilisant des crochets et des vis. Faire attention à ne pas endommager les câbles.
- 5) Réassembler les fixations comme sur le modèle et sécuriser avec des vis et des écrous.

INSTALLATION FINALE


- Placer l'ampoule dans le portelampe avant d'allumer l'interrupteur; pour la puissance recommandée se référer à l'étiquette placée près du portelampe. Ne pas excéder dans la puissance recommandée.

- Pour les lampes Xénon les informations sont à rechercher sur internet (voir bulbright.com ou bien duralamp.com).
- Pour les lampes halogènes ou les lampes LED avec l'étiquette au symbole (☼), celui-ci ou bien la recommandation: «Attention risque d'incendie, ne pas installer des lampes identifiées uniquement pour les luminaires ci-joint » doivent être indiqués sur la boîte de la lampe (emballage).
- Pour les luminaires avec un verre de sécurité (e.g. R7s), insérer ce verre de sécurité dans la fente du corps; pousser le pan extérieur et fermer l'écrou avec les vis.
- Reconnecter le courant et vérifier l'opération d'allumage.

 Procédure de remplacement des ampoules

POUR LES LUMINAIRES LOURDES

Suspension  > 22.7 Kg

Applique  > 11.3 Kg

Avant de commencer l'installation, vérifiez le poids que le plafond peut supporter. Les contrôles doivent être effectuées par un architecte ou un ingénieur qualifié. Pour avoir plus d'informations sur le poids, consultez le manuel d'instructions.

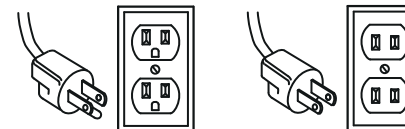
Les suspensions d'un poids supérieur à 22.7 kg et les appliques d'un poids supérieur à 11,3 kg doivent être munis des moyens de soutien qui sera indépendant de la boîte de sortie. Attention: l'installation ne doit pas être fait sur un type de chauffage plafond rayonnant.

Le luminaire n'est pas conçu pour supporter des poids externes autre que ce qui est prévu (par exemple, verre ou diffuseurs).

POUR LES FICHES POLARISÉES

Cette lampe portable possède une fiche polarisée (dans la version avec 2 lames et sans la prise de terre, une lame est plus large que l'autre) pour réduire le risque de choc électrique. La fiche peut être dans une prise polarisée que dans un sens. Si la prise ne s'adapte pas pleinement dans la prise, essayer le sens inverse.

Si celle-ci ne s'adapte pas encore, contacter un électricien qualifié. Ne jamais utiliser avec une corde d'extension, sauf si la fiche peut être totalement insérée. Ne pas tenter de modifier la proposition de sécurité de la prise de courant polarisée. Ne pas modifier la fiche.



GARDER CES INSTRUCTIONS

TERZANI USA, INC

2501 SW 56th Ave
PEMBROKE PARK, FL 33023
Tel. 1 (954) 438 7779
Fax 1 (954) 438 7566
TOLL FREE 1 (866) 380 5412
info@terzaniusa.com

TERZANI S.r.l.

VIA CASTELPULCI, INT 9
SCANDICCI 50018
FIRENZE - ITALY
Tel. +39 055 722021
Fax +39 055 731161
info@terzani.com