



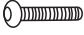
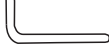
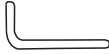
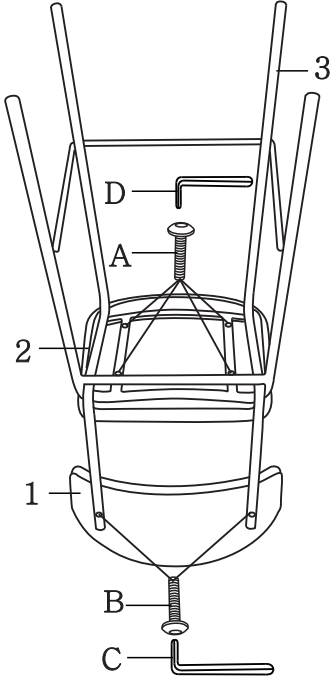
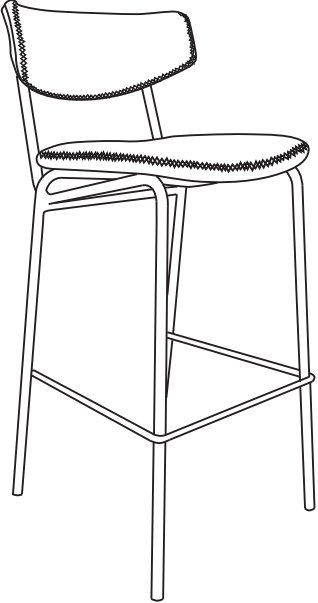


**ITEM NAME / NOM D'ITEM: SHARON BARSTOOL/COUNTER STOOL**  
**ITEM #/NO. ITEM: 109589/109590/109591/109592**

**PART LIST / LISTE DES PIÈCES**

(1)	(2)	(3)	(4)
			<p>A.  M6 x 25mm x4</p> <p>B.  M6 x 30mm x2</p> <p>C.  M5 x1</p> <p>D.  M6 x1</p>
x1	x1	x1	

**ASSEMBLY INSTRUCTIONS / INSTRUCTIONS D'ASSEMBLAGE**

<p>I.</p> 	<p>II.</p> 
---	--

For missing parts or damaged parts, please call /  
 Pour pièce manquante ou endommagée, veuillez appeler:

USA, Canada and Mexico: (866) 798-6663